

# Окрасочные установки Merkur® без подогрева

313681ZAB

RU

**Для эффективной высококачественной окраски и нанесения покрытий во взрывоопасных и взрывобезопасных зонах. Только для профессионального использования.**

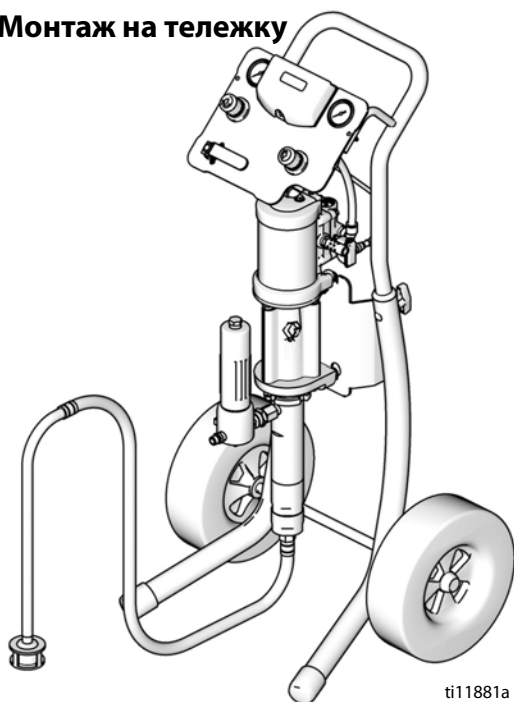


**Важные инструкции по технике безопасности**

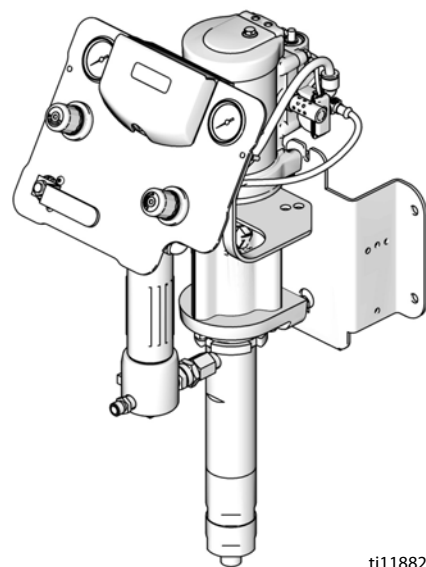
Внимательно ознакомьтесь со всеми инструкциями и предупреждениями, представленными в данном руководстве. Сохраните эти инструкции.

Сведения о модели, в том числе максимальное давление воздуха на входе и максимальное рабочее давление материала, приведены в таблицах, начинающихся со стр. 6

**Монтаж на тележку**



**Монтаж на стену**



# Содержание

<b>Сопутствующие руководства</b> .....	<b>3</b>
<b>Предупреждения</b> .....	<b>4</b>
<b>Модели</b> .....	<b>6</b>
Сертификаты .....	7
Установки Merkur 10:1 (G10Cxx и G10Wxx) .....	7
Комплекты Merkur 15:1 (G15Wxx, G15Cxx, и G15Txx) .....	8
Установки Merkur 18:1 (G18Wxx и G18Cxx) .....	9
Установки Merkur 23:1 (G23Wxx и G23Cxx) .....	10
Комплекты Merkur 24:1 (G24Wxx и G24Cxx) .....	11
Установки Merkur 28:1 (G28Wxx и G28Cxx) .....	11
Установки Merkur 30:1 (G30Wxx, G30Cxx, и G30Txx) .....	12
Комплекты Merkur 36:1 (G36Wxx и G36Cxx) .....	14
Установки Merkur 45:1 (G45Wxx и G45Cxx) .....	15
Установки Merkur 48:1 (G48Wxx и G48Cxx) .....	16
<b>Монтаж</b> .....	<b>17</b>
Общая информация .....	18
Подготовка оператора .....	18
Подготовка места монтажа .....	18
Комплекты для настенного монтажа .....	18
Монтаж на тележку .....	18
Компоненты .....	19
Вспомогательные принадлежности для линии подачи воздуха .....	19
Заземление .....	19
Настройка .....	20
<b>Эксплуатация</b> .....	<b>20</b>
Процедура сброса давления .....	20
Промывка насоса перед первым включением .....	21
Блокировка курка .....	21
Чашка .....	21
Заправка насоса .....	21
Установка сопла .....	22
Регулировка распыления .....	22
Регулировка окрасочного факела .....	23
Выключение .....	23
<b>Техническое обслуживание</b> .....	<b>24</b>
График профилактического техобслуживания .....	24
Затяжка резьбовых соединений .....	24
Промывка насоса .....	24
Чашка .....	24
<b>Поиск и устранение неисправностей</b> .....	<b>25</b>
<b>Элементы управления и индикаторы модуля DataTrak</b> .....	<b>26</b>
<b>Эксплуатация модуля DataTrak</b> .....	<b>27</b>
Режим настройки .....	27
Режим работы .....	27
Замена аккумулятора и предохранителя модуля DataTrak .....	30
<b>Детали</b> .....	<b>32</b>
Монтаж на тележку .....	32
Монтаж на стену .....	33
Монтаж на стойку .....	34
Модели G10xxx .....	35
Модели G15xxx .....	36
Модели G18xxx .....	37
Модели G23xxx .....	38
Модели G24xxx .....	39
Модели G28xxx .....	40
Модели G30xxx .....	41
Модели G36xxx .....	42
Модели G45xxx .....	43
Модели G48xxx .....	44
<b>Комплекты</b> .....	<b>45</b>
Комплект для монтажа на стену 24A578 ...	45
Комплект 289694 для монтажа на тележку ..	45
Комплект 24A577 для монтажа на стойку ...	45
Комплекты панели управления для краскораспылителя и насоса .....	46
Комплекты панели управления только для насоса .....	47
DataTrak .....	48
Комплект бункера 256410 .....	48
Монтажный комплект 24E883 для регулятора подачи воздуха, монтаж на стену или на стойку .....	48
Комплекты всасывающего шланга на 5 галлонов .....	48
Комплекты всасывающего шланга на 55 галлонов .....	48
Комплекты всасывающего шланга (PTFE) ..	48
Комплект дренажного клапана 256425 ...	48
Комплекты V-образного уплотнения с армированием ПТФЭ .....	48
Краскораспылители и шланги .....	49
<b>Установочные размеры кронштейна для крепления на стену</b> .....	<b>50</b>
<b>Технические характеристики</b> .....	<b>50</b>
<b>Масса установок</b> .....	<b>51</b>
<b>Законопроект 65 штата Калифорния (США) ..</b>	<b>51</b>
<b>Стандартная гарантия компании Graco</b> .....	<b>52</b>
<b>Информация о компании Graco</b> .....	<b>52</b>

## Сопутствующие руководства

Руководство	Описание
312792	Поршневой насос Merkur
312794	Насос Merkur в сборе
312796	™ Пневмомотор NXT
312798	Электростатические установки Merkur
313255	Установки Merkur с подогревом
3A8099	Краскораспылитель PerformAA
312145	Краскораспылитель безвоздушного распыления XTR™5 и XTR™7
307273	Выпускной фильтр для материала
313541	Модуль DataTrak

# Предупреждения

Указанные далее предупреждения относятся к настройке, эксплуатации, заземлению, техническому обслуживанию и ремонту этого оборудования. Символом восклицательного знака отмечены общие предупреждения, а знаки опасности указывают на риск, связанный с определенной процедурой. При появлении этих символов в тексте данного руководства по эксплуатации примите во внимание данные предупреждения. В тексте этого руководства могут встречаться дополнительные предупреждения, касающиеся определенных моделей оборудования.

 <b>ПРЕДУПРЕЖДЕНИЕ</b>	
   	<p><b>ОПАСНОСТЬ ВОЗГОРАНИЯ И ВЗРЫВА</b></p> <p>Легковоспламеняющиеся газы, такие как пары растворителей или краски, могут воспламениться или взорваться в <b>рабочей зоне</b>. Во избежание возгорания и взрыва соблюдайте указанные ниже меры предосторожности.</p> <ul style="list-style-type: none"> <li>Используйте оборудование только в хорошо проветриваемом помещении.</li> <li>Устраните все возможные источники возгорания; такие как сигнальные лампы, сигареты, переносные электролампы и синтетическую спецодежду (потенциальная опасность статического разряда).</li> <li>В рабочей зоне не должно быть посторонних предметов, в том числе растворителя, ветоши и бензина.</li> <li>При наличии легковоспламеняющихся газов не подсоединяйте и не отсоединяйте сетевые шнуры, не пользуйтесь переключателями, не включайте и не выключайте освещение.</li> <li>Все оборудование в рабочей зоне должно быть заземлено. См. инструкции раздела <b>Заземление</b>.</li> <li>Используйте только заземленные шланги.</li> <li>Плотно прижмите краскораспылитель к заземленному ведру и нажмите курок.</li> <li>В случае появления искры статического разряда или удара электрическим током <b>немедленно прекратите работу</b>. Не используйте оборудование до выявления и устранения проблемы.</li> <li>В рабочей зоне должен находиться исправный огнетушитель.</li> </ul>
 	<p><b>ОСОБЫЕ УСЛОВИЯ ДЛЯ БЕЗОПАСНОЙ ЭКСПЛУАТАЦИИ</b></p> <p>Во избежание опасной ситуации, которая может привести к пожару или взрыву, оборудование должно соответствовать приведенным ниже условиям.</p> <ul style="list-style-type: none"> <li>Все этикетки и маркировочный материал необходимо протирать влажной тканью (или аналогичным материалом).</li> <li>Электронная система контроля должна быть заземлена. См. инструкции раздела <b>Заземление</b>.</li> </ul>
  	<p><b>ОПАСНОСТЬ ПОРАЖЕНИЯ КОЖНЫХ ПОКРОВОВ</b></p> <p>Материал, подаваемый под высоким давлением из краскораспылителя, способен проникнуть под кожу, если в шлангах или компонентах имеются утечки. Такое повреждение может выглядеть как обычный порез, но это серьезная травма, которая может привести к ампутации конечности. <b>Немедленно обратитесь за хирургическим лечением.</b></p> <ul style="list-style-type: none"> <li>Не направляйте краскораспылитель на людей или какие-либо части тела.</li> <li>Не закрывайте сопло рукой.</li> <li>Не пытайтесь остановить или отклонить утечку руками, другими частями тела, перчаткой или ветошью.</li> <li>Не осуществляйте распыление без установленного соплодержателя и защитной скобы краскораспылителя.</li> <li>Активируйте блокиратор курка, когда распыление не выполняется.</li> <li>Выполняйте приведенную в настоящем руководстве <b>процедуру сброса давления</b> при завершении распыления, а также перед чисткой, проверкой или обслуживанием оборудования.</li> </ul>
	<p><b>ОПАСНОСТЬ! ОБОРУДОВАНИЕ НАХОДИТСЯ ПОД ДАВЛЕНИЕМ</b></p> <p>Материал, поступающий из краскораспылителя или раздаточного клапана, через утечки в шлангах или поврежденных деталях может попасть в глаза или на поверхность кожи и привести к серьезным травмам.</p> <ul style="list-style-type: none"> <li>Выполняйте приведенную в настоящем руководстве <b>процедуру сброса давления</b> при прекращении распыления, а также перед чисткой, проверкой или обслуживанием оборудования.</li> <li>Перед эксплуатацией оборудования затяните все соединения подачи материала.</li> <li>Ежедневно проверяйте шланги, трубы и муфты. Немедленно заменяйте изношенные или поврежденные детали.</li> </ul>

# ПРЕДУПРЕЖДЕНИЕ



## ОПАСНОСТЬ НЕНАДЛЕЖАЩЕГО ИСПОЛЬЗОВАНИЯ ОБОРУДОВАНИЯ

Ненадлежащее применение может стать причиной серьезной травмы или смертельного исхода.

- Не работайте с оборудованием в состоянии усталости или алкогольного опьянения, а также под воздействием лекарственных препаратов.
- Не превышайте максимальное рабочее давление или температуру компонента системы с наименьшими номинальными значениями. См. раздел **Технические характеристики** в соответствующих руководствах по эксплуатации оборудования.
- Используйте материалы и растворители, совместимые с деталями оборудования, контактирующие с материалами. См. раздел **Технические характеристики** в соответствующих руководствах по эксплуатации оборудования. Прочитайте предупреждения производителей материала и растворителей. Для получения полной информации об используемом веществе обратитесь к дистрибьютору или продавцу за паспортами безопасности материалов.
- Ежедневно проверяйте оборудование. Немедленно производите ремонт или замену поврежденных или изношенных деталей, используя при этом только оригинальные запасные детали Graco.
- Не изменяйте и не модифицируйте конструкцию оборудования.
- Используйте оборудование только по назначению. Для получения необходимой информации свяжитесь с дистрибьютором Graco.
- Прокладывайте шланги и кабели вне участков движения людей и механизмов, вдали от острых кромок, движущихся частей и горячих поверхностей.
- Не перекручивайте, не сгибайте шланги и не тяните за них, стараясь переместить оборудование.
- Не допускайте детей и животных в рабочую зону.
- Соблюдайте все применимые правила техники безопасности.



## ОПАСНОСТЬ РАНЕНИЯ ДВИЖУЩИМИСЯ ДЕТАЛЯМИ

Движущиеся детали могут прищемить или отсечь пальцы или другие части тела.

- Держитесь на расстоянии от движущихся деталей.
- Не эксплуатируйте оборудование со снятыми защитными устройствами или крышками.
- Находящееся под давлением оборудование может включиться без предупреждения. Перед проверкой, перемещением и обслуживанием оборудования необходимо выполнить **процедуру сброса давления**, описание которой содержится в настоящем руководстве. Отключите питание или линию подачи воздуха.



## ОПАСНОСТЬ ОТРАВЛЕНИЯ ТОКСИЧНЫМИ ЖИДКОСТЯМИ ИЛИ ИСПАРЕНИЯМИ

Проглатывание токсичных жидкостей или вдыхание токсичных газов, их попадание в глаза или на кожу может привести к смерти или серьезной травме.

- Сведения о характерных опасностях используемых материалов смотрите в паспортах безопасности материалов.
- Храните опасные материалы в утвержденных контейнерах. Утилизируйте эти материалы согласно применимым инструкциям.



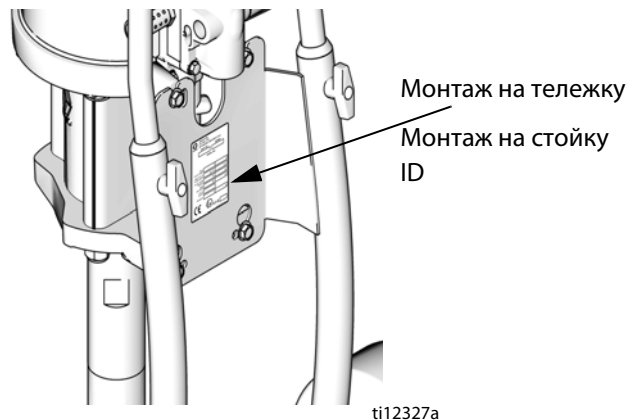
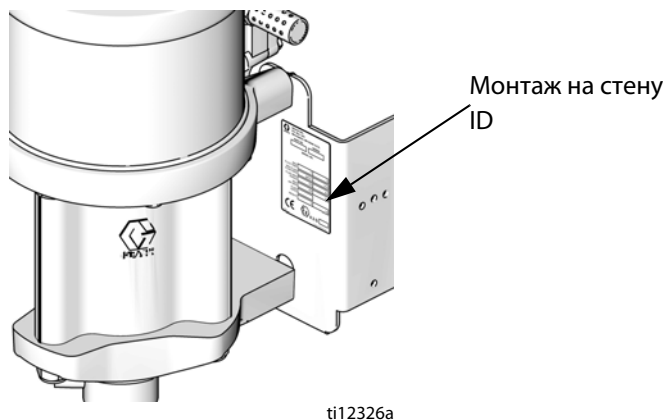
## СРЕДСТВА ИНДИВИДУАЛЬНОЙ ЗАЩИТЫ

При эксплуатации, обслуживании оборудования или при нахождении в рабочей зоне оборудования следует использовать надлежащие средства защиты, предохраняющие от получения серьезных травм, в том числе повреждения органов зрения, вдыхания токсичных газов, ожогов и потери слуха. Ниже указаны некоторые средства защиты.

- Защитные очки
- Защитная одежда и респиратор в соответствии с рекомендациями производителя материала и растворителей
- Перчатки
- Защитные наушники

# Модели

Проверьте шестизначный артикул вашего комплекта, указанный на идентификационной табличке (ID). Для определения компонентов комплекта воспользуйтесь приведенными ниже матрицей и таблицами. Например, установка номер **G30C26** представляет собой установку Merkur (**G**) с коэффициентом усиления 30:1 (**30**), монтажом на тележке (**C**), в комплекте с компонентами, показанными для (**26**) в таблице на странице 12.



<b>G</b>	<b>30</b>		<b>C</b>		<b>26</b>
Первый символ	Второй и третий символы (соотношение)		Четвертый символ (Тип монтажа)		Пятый и шестой символы (Компоненты, входящие в состав комплекта)
<b>G</b> (комплект Merkur)	<b>10</b>	10:1	<b>C</b>	Тележка	См. таблицы, стр. 7 - 16
	<b>15</b>	15:1	<b>T</b>	Стойка	
	<b>18</b>	18:1	<b>W</b>	Стена	
	<b>23</b>	23:1			
	<b>24</b>	24:1			
	<b>28</b>	28:1			
	<b>30</b>	30:1			
	<b>36</b>	36:1			
	<b>45</b>	45:1			
<b>48</b>	48:1				

## Сертификаты

<b>Установки Merkur, без DataTrak</b> Gxxxx1, Gxxxx3, Gxxxx5, Gxxxx7, Gxxxx9	  II 2 G Ex h IIB T6 Gb
<b>Установки Merkur с DataTrak</b> Gxxxx0, Gxxxx2, Gxxxx4, Gxxxx6, Gxxxx8	  II 2(1) G Ex h [ia Ga] IIA T3 Gb X
<b>Модуль DataTrak™</b>	См. руководство по эксплуатации комплектов DataTrak 313541

## Установки Merkur 10:1 (G10Cxx и G10Wxx)

**Максимальное давление воздуха на входе: 0,7 МПа (7 бар, 100 фунтов/кв. дюйм)**

**Максимальное рабочее давление материала: 6,9 МПа (69 бар, 1000 фунтов/кв. дюйм)**

Модель		Насос в сборе	Краскораспылитель	Регуляторы подачи воздуха (насос и краскораспылитель)	Шланги		Вспомогательные принадлежности			DataTrak	Максимальный расход материала галл./мин (л/мин)
Монтаж на стену	Монтаж на тележку				Шланг для подачи материала в краскораспылитель	Шланг для подачи воздуха в краскораспылитель	Комплект сифона	Фильтр материала	Бункер		
G10W09	-----	W10CAS	Отсутствует								1,2 (4,5)
G10W01	G10C01	W10CAS	Отсутствует	✓							
G10W03	G10C03	W10CAS	Отсутствует	✓			✓				
-----	G10C05	W10CAS	Отсутствует	✓	✓	✓	✓				
G10W05	G10C07	W10CAS	PerformAA 15	✓	✓	✓	✓				
G10W06	G10C08	W10CBS	PerformAA 15	✓	✓	✓	✓			✓	
G10W07	G10C09	W10CAS	PerformAA 15	✓	✓	✓	✓	✓			
G10W08	G10C10	W10CBS	PerformAA 15	✓	✓	✓	✓	✓		✓	
-----	G10C11	W10CAS	PerformAA 15	✓	✓	✓			✓		
-----	G10C13	W10CAS	PerformAA 15	✓	✓	✓		✓	✓		
G10W11	G10C16	W10CAS	PerformAA 15	✓	✓	✓	✓	✓			

## Комплекты Merkur 15:1 (G15Wxx, G15Cxx, и G15Txx)

Максимальное давление воздуха на входе: 0,7 МПа (7 бар, 100 фунтов на кв. дюйм)

Максимальное рабочее давление материала: 10,3 МПа (103 бар, 1500 фунтов/кв. дюйм)

Модель			Насос в сборе	Краскораспылитель	Регуляторы подачи воздуха		Шланги		Вспомогательные принадлежности			Data Trak	Максимальный расход материала л/мин (галл./мин)
Монтаж на стену	Монтаж на тележку	Монтаж на стойку			Только насос	Насос и краскораспылитель	Шланг для подачи материала в краскораспылитель	Шланг для подачи воздуха в краскораспылитель	Комплект сифона	Фильтр материала	Бункер		
G15W09	-----	-----	W15AAS	Отсутствует									0,40 (1,5)
G15W01	G15C01	G15T01	W15AAS	Нет		✓							
G15W03	G15C03	-----	W15AAS	Отсутствует		✓			✓				
-----	G15C05		W15AAS	Отсутствует		✓	✓	✓	✓				
G15W05	G15C07	G15T03	W15AAS	PerformAA 15		✓	✓	✓	✓				
G15W06	G15C08	G15T04	W15AAS	PerformAA 15		✓	✓	✓	✓			✓*	
G15W07	G15C09	-----	W15AAS	PerformAA 15		✓	✓	✓	✓	✓			
G15W08	G15C10	-----	W15AAS	PerformAA 15		✓	✓	✓	✓	✓		✓*	
-----	G15C11	G15T05	W15AAS	PerformAA 15		✓	✓	✓			✓		
-----	G15C12	-----	W15AAS	PerformAA 15		✓	✓	✓			✓	✓*	
-----	G15C13	-----	W15AAS	PerformAA 15		✓	✓	✓		✓	✓		
-----	G15C14	-----	W15AAS	PerformAA 15		✓	✓	✓		✓	✓	✓*	
G15W11	G15C15	-----	W15AAS	PerformAA 15 WL		✓	✓	✓	✓				
G15W13	G15C17	-----	W15AAS	PerformAA 15 WL		✓	✓	✓	✓	✓			
G15W19	-----	-----	W15BAS	Отсутствует									0.8 (3.0)
G15W21	G15C21	-----	W15BAS	Отсутствует		✓							
G15W23	G15C23	-----	W15BAS	Отсутствует		✓			✓				
-----	G15C25	G15T11	W15BAS	Отсутствует		✓	✓	✓	✓				
-----	-----	G15T12	W15BBS	Отсутствует		✓	✓	✓	✓			✓	
G15W25	G15C27	G15T13	W15BAS	PerformAA 15		✓	✓	✓	✓				
G15W26	G15C28	G15T14	W15BBS	PerformAA 15		✓	✓	✓	✓			✓	
G15W27	G15C29	-----	W15BAS	PerformAA 15		✓	✓	✓	✓	✓			
G15W28	G15C30	-----	W15BBS	PerformAA 15		✓	✓	✓	✓	✓		✓	
-----	G15C31	G15T15	W15BAS	PerformAA 15		✓	✓	✓			✓		
-----	G15C33	-----	W15BAS	PerformAA 15		✓	✓	✓		✓	✓		

\* Модуль DataTrak только со счетчиком циклов без электромагнита для защиты от разгона.



Модель			Насос в сборе	Краскораспылитель	Регуляторы подачи воздуха		Шланги		Вспомогательные принадлежности			Data Trak	Максимальный расход материала л/мин (галл./мин)
Монтаж на стену	Монтаж на тележку	Монтаж на стойку			Только насос	Насос и краскораспылитель	Шланг для подачи материала в краскораспылитель	Шланг для подачи воздуха в краскораспылитель	Комплект сифона	Фильтр материала	Бункер		
G15W51	G15C75	-----	W15FAS	Отсутствует									2,4 (9,0)
G15W52	-----	-----	W15FBS	Отсутствует							✓		
-----	G15C77	-----	W15FAS	Отсутствует	✓								
-----	G15C78	-----	W15FBS	Отсутствует	✓							✓	
G15W53	G15C79	-----	W15FAS	Отсутствует	✓				✓	✓			
G15W54	G15C80	-----	W15FBS	Отсутствует	✓				✓	✓		✓	
-----	G15C81	-----	W15FAS	Отсутствует		✓			✓				
G15W55	G15C83	-----	W15FAS	PerformAA 15, GF		✓	✓	✓	✓	✓			
G15W56	G15C84	-----	W15FBS	PerformAA 15, GF		✓	✓	✓	✓	✓		✓	

\* Модуль DataTrak только со счетчиком циклов без электромагнита для защиты от разгона.

## Установки Merkur 18:1 (G18Wxx и G18Cxx)

Максимальное давление воздуха на входе: 0,7 МПа (7 бар, 100 фунтов/кв. дюйм)

Максимальное рабочее давление материала 1800 фунтов/кв. дюйм (12,4 МПа; 124 бар)

Модель			Насос в сборе	Краскораспылитель	Регуляторы подачи воздуха		Шланги			Вспомогательные принадлежности		DataTrak	Максимальный расход материала галл./мин (л/мин)
Монтаж на стену	Монтаж на тележку	Насос в сборе			Только насос	Насос и краскораспылитель	Шланг для подачи материала в краскораспылитель	Шланг для подачи воздуха в краскораспылитель	Гибкий шланг-поводок для подачи материала в краскораспылитель	Комплект сифона	Фильтр материала		
G18W01	-----	W18EAS	Отсутствует										2,0 (7,5)
G18W03	-----	W18EAS	Отсутствует	✓									
G18W04	-----	W18EBS	Отсутствует	✓							✓		
G18W05	G18C01	W18EAS	Отсутствует	✓					✓	✓			
G18W06	G18C02	W18EBS	Отсутствует	✓					✓	✓	✓		
-----	G18C03	W18EAS	Отсутствует		✓				✓				
G18W07	G18C05	W18EAS	PerformAA 50		✓	✓	✓		✓	✓			
G18W08	G18C06	W18EBS	PerformAA 50		✓	✓	✓		✓	✓	✓		
G18W09	G18C07	W18EAS	PerformAA RAC		✓	✓	✓		✓	✓			
G18W10	G18C08	W18EBS	PerformAA RAC		✓	✓	✓		✓	✓	✓		

## Установки Merkur 23:1 (G23Wxx и G23Cxx)

Максимальное давление воздуха на входе: 0,7 МПа (7 бар, 100 фунтов/кв. дюйм)

Максимальное рабочее давление материала 2300 фунтов/кв. дюйм (15,9 МПа; 159 бар)

Модель		Насос в сборе	Краскораспылитель	Регуляторы подачи воздуха		Шланги		Вспомогательные принадлежности			DataTrak	Максимальный расход материала галл./мин (л/мин)
Монтаж на стену	Монтаж на тележку			Только насос	Насос и краскораспылитель	Шланг для подачи материала в краскораспылитель	Шланг для подачи воздуха в краскораспылитель	Комплект сифона	Фильтр материала	Бункер		
G23W01	-----	W23DAS	Отсутствует									1,6 (6,0)
G23W03	-----	W23DAS	Отсутствует	✓								
G23W04	-----	W23DBS	Отсутствует	✓							✓	
-----	G23C01	W23DAS	Отсутствует	✓				✓				
-----	G23C02	W23DBS	Отсутствует	✓				✓			✓	
G23W05	-----	W23DAS	Отсутствует	✓				✓	✓			
G23W06	-----	W23DBS	Отсутствует	✓				✓	✓		✓	
G23W07	G23C03	W23DAS	XTR5	✓		✓		✓	✓			
G23W08	G23C04	W23DBS	XTR5	✓		✓		✓	✓		✓	
-----	G23C05	W23DAS	Отсутствует		✓			✓				
-----	G23C07	W23DAS	PerformAA 50		✓	✓	✓			✓		
G23W09	G23C09	W23DAS	PerformAA 50		✓	✓	✓	✓	✓			
-----	G23C11	W23DAS	PerformAA 50		✓	✓	✓		✓	✓		
G23W10	G23C12	W23DBS	PerformAA 50		✓	✓	✓	✓	✓		✓	
G23W11	G23C13	W23DAS	PerformAA RAC		✓	✓	✓	✓	✓			
G23W12	G23C14	W23DBS	PerformAA RAC		✓	✓	✓	✓	✓		✓	

## Комплекты Merkur 24:1 (G24Wxx и G24Cxx)

Максимальное давление воздуха на входе: 0,7 МПа (7 бар, 100 фунтов/кв. дюйм)

Максимальное рабочее давление материала: 16,5 МПа (165 бар, 2400 фунтов/кв. дюйм)

Модель		Насос в сборе	Краскораспылитель	Регуляторы подачи воздуха		Шланги		Дополнительные компоненты			Максимальный расход материала галл./мин (л/мин)
Монтаж на стену	Монтаж на тележку			Только насос	Насос и краскораспылитель	Шланг для подачи материала в краскораспылитель	Шланг для подачи воздуха в краскораспылитель	Комплект сифона	Фильтр материала	DataTrak	
G24W01	-----	W24FAS									2,4 (9,0)
G24W02	-----	W24FBS		✓						✓	
G24W03	G24C01	W24FAS	Отсутствует	✓				✓	✓		
G24W04	G24C02	W24FBS	Отсутствует	✓				✓	✓	✓	
G24W05	G24C03	W24FAS	XTR5	✓		✓		✓	✓		
G24W06	G24C04	W24FBS	XTR5	✓		✓		✓	✓	✓	
G24W07	G24C09	W24FAS	PerformAA 50		✓	✓	✓	✓	✓		
G24W08	G24C10	W24FBS	PerformAA 50		✓	✓	✓	✓	✓	✓	
G24W09	G24C11	W24FAS	PerformAA RAC		✓	✓	✓	✓	✓		
G24W10	G24C12	W24FBS	PerformAA RAC		✓	✓	✓	✓	✓	✓	

## Установки Merkur 28:1 (G28Wxx и G28Cxx)

Максимальное давление воздуха на входе: 0,7 МПа (7 бар, 100 фунтов/кв. дюйм)

Максимальное рабочее давление материала: 19,3 МПа (193 бар, 2800 фунтов/кв. дюйм)

Модель		Насос в сборе	Краскораспылитель	Регуляторы подачи воздуха		Шланги		Вспомогательные принадлежности			Максимальный расход материала галл./мин (л/мин)
Монтаж на стену	Монтаж на тележку			Только насос	Насос и краскораспылитель	Шланг для подачи материала в краскораспылитель	Шланг для подачи воздуха в краскораспылитель	Комплект сифона	Фильтр материала	DataTrak	
G28W01	-----	W28EAS	Отсутствует								2,0 (7,5)
G28W02	-----	W28EBS	Отсутствует	✓						✓	
G28W03	G28C01	W28EAS	Отсутствует	✓				✓	✓		
G28W04	G28C02	W28EBS	Отсутствует	✓				✓	✓	✓	
G28W05	G28C03	W28EAS	XTR5	✓		✓		✓	✓		
G28W06	G28C04	W28EBS	XTR5	✓		✓		✓	✓	✓	
G28W11	G28C09	W28EAS	PerformAA 50		✓	✓	✓	✓	✓		
G28W12	G28C10	W28EBS	PerformAA 50		✓	✓	✓	✓	✓	✓	
G28W13	G28C11	W28EAS	PerformAA RAC		✓	✓	✓	✓	✓		
G28W14	G28C12	W28EBS	PerformAA RAC		✓	✓	✓	✓	✓	✓	

## Установки Merkur 30:1 (G30Wxx, G30Cxx, и G30Txx)

Максимальное давление воздуха на входе: 0,7 МПа (7 бар, 100 фунтов/кв. дюйм)

Максимальное рабочее давление материала: 20,7 МПа (207 бар, 3000 фунтов/кв. дюйм)

Модель			Насос в сборе	Краскораспылитель	Регуляторы подачи воздуха		Шланги		Вспомогательные принадлежности				Максимальный расход материала галл./мин (л/мин)	
Монтаж на стену	Монтаж на тележку	Монтаж на стойку			Только насос	Насос и краскораспылитель	Шланг для подачи материала в краскораспылитель	Шланг для подачи воздуха в краскораспылитель	Комплект сифона	Фильтр материала	Бункер	Дренажный клапан		DataTrak
G30W19	-----		W30AAS											
G30W01	G30C01	-----	W30AAS	Отсутствует	✓									
G30W03	G30C03	-----	W30AAS	Отсутствует	✓				✓					
G30W05	G30C05	-----	W30AAS	Отсутствует	✓				✓	✓				
-----	G30C07	-----	W30AAS	XTR5	✓		✓		✓					
-----	G30C08	-----	W30ABS	XTR5	✓		✓		✓				✓	
G30W07	G30C09	-----	W30AAS	XTR5	✓		✓		✓	✓				
G30W08	G30C10	-----	W30ABS	XTR5	✓		✓		✓	✓				✓
-----	G30C11	-----	W30AAS	XTR5	✓		✓				✓			
-----	G30C13	-----	W30AAS	XTR5	✓		✓**		✓	✓				
-----	G30C15	-----	W30AAS	XTR5	✓		✓			✓	✓			
G30W09	G30C17	-----	W30AAS	Отсутствует		✓								
-----	-----	G30T01	W30AAS	Отсутствует		✓	✓	✓	✓					
-----	-----	G30T02	W30ABS	Отсутствует		✓	✓	✓	✓					✓
G30W11	G30C19	-----	W30AAS	Отсутствует		✓			✓					
G30W12	-----	-----	W30ABS	Отсутствует		✓			✓					✓
G30W13	G30C21	G30T03	W30AAS	PerformAA 50		✓	✓	✓	✓					
G30W14	G30C22	G30T04	W30ABS	PerformAA 50		✓	✓	✓	✓					✓
-----	G30C23	G30T09	W30AAS	PerformAA 50		✓	✓	✓			✓			
G30W15	G30C25	G30T05	W30AAS	PerformAA 50		✓	✓	✓	✓	✓				
G30W16	G30C26	G30T06	W30ABS	PerformAA 50		✓	✓	✓	✓	✓				✓
-----	G30C27	-----	W30AAS	PerformAA 50		✓	✓	✓		✓	✓			
-----	G30C29	G30T07	W30AAS	PerformAA RAC		✓	✓	✓	✓					
-----	G30C30	G30T08	W30ABS	PerformAA RAC		✓	✓	✓	✓					✓
-----	G30C31	-----	W30AAS	PerformAA RAC		✓	✓	✓			✓			
G30W17	G30C33	G30T11	W30AAS	PerformAA RAC		✓	✓	✓	✓	✓				
G30W18	G30C34	G30T12	W30ABS	PerformAA RAC		✓	✓	✓	✓	✓				✓
-----	G30C35	-----	W30AAS	PerformAA RAC		✓	✓	✓		✓	✓			

\* Данная установка комплектуется коротким всасывающим патрубком, а не стандартным всасывающим шлангом.

\*\* Шланг для материала имеет размеры 3/16 x 15,24 м, в отличие от стандартного шланга, размеры которого - 3/16 x 7,62 м

Модель			Насос в сборе	Краскораспылитель	Регуляторы подачи воздуха		Шланги		Вспомогательные принадлежности				Максимальный расход материала галл./мин (л/мин)	
Монтаж на стену	Монтаж на тележку	Монтаж на стойку			Только насос	Насос и краскораспылитель	Шланг для подачи материала в краскораспылитель	Шланг для подачи воздуха в краскораспылитель	Комплект сифона	Фильтр материала	Бункер	Дренажный клапан		DataTrak
-----	<b>G30C37</b>	-----	W30AAS	XTR5	✓		✓		✓*	✓				0,4 (1,5)
-----	<b>G30C39</b>	-----	W30AAS	PerformAA 50		✓	✓	✓	✓	✓		✓		
-----	<b>G30C40</b>	-----	W30ABS	PerformAA 50		✓	✓	✓	✓	✓		✓	✓	
<b>G30W51</b>	-----		W30CAS	Отсутствует										1,2 (4,5)
<b>G30W53</b>	-----		W30CAS	Отсутствует	✓									
-----	<b>G30C51</b>		W30CAS	Отсутствует	✓				✓					
<b>G30W55</b>	<b>G30C53</b>		W30CAS	Отсутствует	✓				✓	✓				
<b>G30W56</b>	<b>G30C54</b>		W30CBS	Отсутствует	✓				✓	✓			✓	
<b>G30W57</b>	-----		W30CAS	XTR5	✓		✓		✓					1,2 (4,5)
<b>G30W58</b>	-----		W30CBS	XTR5	✓		✓		✓				✓	
<b>G30W59</b>	<b>G30C55</b>		W30CAS	XTR5	✓		✓		✓	✓				
<b>G30W60</b>	<b>G30C56</b>		W30CBS	XTR5	✓		✓		✓	✓			✓	
-----	<b>G30C57</b>		W30CAS	XTR5	✓		✓**		✓	✓				
<b>G30W71</b>	-----		W30CAS	Отсутствует		✓								
-----	<b>G30C63</b>		W30CAS	Отсутствует		✓			✓					
-----	<b>G30C65</b>		W30CAS	PerformAA 50		✓	✓	✓			✓			
<b>G30W73</b>	<b>G30C67</b>		W30CAS	PerformAA 50		✓	✓	✓	✓	✓				
<b>G30W74</b>	<b>G30C68</b>		W30CBS	PerformAA 50		✓	✓	✓	✓	✓			✓	
-----	<b>G30C69</b>		W30CAS	PerformAA 50		✓	✓**	✓	✓	✓				
-----	<b>G30C71</b>		W30CAS	PerformAA RAC		✓	✓	✓			✓			
<b>G30W75</b>	<b>G30C73</b>		W30CAS	PerformAA RAC		✓	✓	✓	✓	✓				
<b>G30W76</b>	<b>G30C74</b>		W30CBS	PerformAA RAC		✓	✓	✓	✓	✓			✓	
-----	<b>G30C85</b>		W30CAS	XTR5		✓	✓	✓	✓	✓		✓		
-----	<b>G30C86</b>		W30CBS	XTR5		✓	✓	✓	✓	✓		✓	✓	
<b>G30W87</b>	<b>G30C97</b>		W30CAS	PerformAA 50 безвоздушного распыления	✓		✓		✓	✓				
-----	<b>G30C99</b>		W30CAS	PerformAA 50 безвоздушного распыления	✓		✓		✓	✓		✓		

\* Данная установка комплектуется коротким всасывающим патрубком, а не стандартным всасывающим шлангом.

\*\* Шланг для материала имеет размеры 3/16 x 15,24 м, в отличие от стандартного шланга, размеры которого - 3/16 x 7,62 м

## Комплекты Merkur 36:1 (G36Wxx и G36Cxx)

Максимальное давление воздуха на входе: 0,7 МПа (7 бар, 100 фунтов/кв. дюйм)

Максимальное рабочее давление материала: 24,8 МПа (248 бар, 3600 фунтов/кв. дюйм)

Модель		Насос в сборе	Краскораспылитель	Регуляторы подачи воздуха		Шланги			Вспомогательные принадлежности			DataTrak	Максимальный расход материала галл./мин (л/мин)
Монтаж на стену	Монтаж на тележку			Только насос	Насос и краскораспылитель	Шланг для подачи материала в краскораспылитель	Гибкий шланг-п оводок для подачи материала в краскораспылитель	Шланг для подачи воздуха в краскораспылитель	Всасывающий шланг	Фильтр материала	Дренажный клапан		
G36W01	-----	W36DAS	Отсутствует										
G36W03	-----	W36DAS	Отсутствует	✓									
G36W04	-----	W36DBS	Отсутствует	✓								✓	
G36W05	G36C01	W36DAS	Отсутствует	✓					✓	✓			
G36W06	G36C02	W36DBS	Отсутствует	✓					✓	✓		✓	
G36W07	G36C03	W36DAS	XTR5RAC	✓		✓			✓	✓			
G36W08	G36C04	W36DBS	XTR5RAC	✓		✓			✓	✓		✓	
G36W13	G36C09	W36DAS	PerformAA 50		✓	✓	✓	✓	✓	✓			
G36W14	G36C10	W36DBS	PerformAA 50		✓	✓	✓	✓	✓	✓		✓	1,6 (6,0)
G36W15	G36C11	W36DAS	PerformAA RAC		✓	✓	✓	✓	✓	✓			
G36W16	G36C12	W36DBS	PerformAA RAC		✓	✓	✓	✓	✓	✓		✓	
G36W17	G36C13	W36DAS	PerformAA 50		✓	✓	✓	✓	✓	✓	✓		
G36W18	G36C14	W36DBS	PerformAA 50		✓	✓	✓	✓	✓	✓	✓	✓	
-----	G36C15	W36DAS	XTR5RAC	✓		✓			✓	✓	✓		
-----	G36C16	W36DBS	XTR5RAC	✓		✓			✓	✓	✓	✓	
G36W19		W26DAS	PerformAA 50, WB		✓	✓	✓	✓	✓	✓			

## Установки Merkur 45:1 (G45Wxx и G45Cxx)

Таблица А: Максимальное давление воздуха на входе: 0,7 МПа (7 бар, 100 фунтов на кв. дюйм)

Максимальное рабочее давление материала: 31,0 МПа (310 бар, 4500 фунтов/кв. дюйм)

Модель		Насос в сборе	Краскораспылитель	Регуляторы подачи воздуха		Шланги			Вспомогательные принадлежности			DataTrak	Максимальный расход материала галл./мин (л/мин)
Монтаж на стену	Монтаж на тележку			Только насос	Насос и краскораспылитель	Шланг для подачи материала в краскораспылитель	Гибкий шланг-поводок для подачи материала в краскораспылитель	Шланг для подачи воздуха в краскораспылитель	Комплект сифона	Фильтр материала	Бункер		
G45W01	-----	W45BAS	Отсутствует										0,8 (3,0)
G45W03	-----	W45BAS	Отсутствует	✓									
G45W04	-----	W45BBS	Отсутствует	✓		✓			✓	✓		✓	
-----	G45C01	W45BAS	Отсутствует	✓					✓				
G45W05	G45C03	W45BAS	XTR5RAC	✓		✓			✓	✓			
G45W06	G45C04	W45BBS	XTR5RAC	✓		✓			✓	✓		✓	
-----	G45C05	W45BAS	XTR5RAC	✓		✓				✓	✓		
-----	G45C06	W45BBS	XTR5RAC	✓		✓				✓	✓	✓	
G45W11	-----	W45BAS	Отсутствует		✓								
-----	G45C11	W45BAS	Отсутствует		✓				✓				
G45W21	G45C25	W45BAS	PerformAA 50 безвоздушного распыления	✓		✓			✓	✓			

Таблица В: Максимальное давление воздуха на входе: 0,6 МПа (6 бар, 90 фунтов/кв. дюйм)

Максимальное рабочее давление материала: 27,6 МПа (276 бар, 4000 фунтов/кв. дюйм)

Модель		Насос в сборе	Краскораспылитель	Регуляторы подачи воздуха		Шланги			Вспомогательные принадлежности				DataTrak	Максимальный расход материала галл./мин (л/мин)
Монтаж на стену	Монтаж на тележку			Только насос	Насос и краскораспылитель	Шланг для подачи материала в краскораспылитель	Гибкий шланг-поводок для подачи материала в краскораспылитель	Шланг для подачи воздуха в краскораспылитель	Комплект сифона	Фильтр материала	Бункер	Дренажный клапан		
-----	G45C13	W45BAS	PerformAA 50		✓	✓	✓	✓			✓			0,8 (3,0)
G45W13	G45C15	W45BAS	PerformAA 50		✓	✓	✓	✓	✓	✓				
G45W14	G45C16	W45BBS	PerformAA 50		✓	✓	✓	✓	✓	✓			✓	
G45W15	G45C17	W45BAS	PerformAA RAC		✓	✓	✓	✓	✓	✓				
G45W16	G45C18	W45BBS	PerformAA RAC		✓	✓	✓	✓	✓	✓			✓	
G45W17	G45C19	W45BAS	PerformAA 50		✓	✓	✓	✓	✓	✓		✓		
G45W18	G45C20	W45BBS	PerformAA 50		✓	✓	✓	✓	✓	✓		✓	✓	
-----	G45C21	W45BAS	PerformAA 50		✓	✓	✓	✓		✓	✓	✓		

## Установки Merkur 48:1 (G48Wxx и G48Cxx)

**Таблица А: Максимальное давление воздуха на входе: 0,7 МПа (7 бар, 100 фунтов на кв. дюйм)  
Максимальное рабочее давление материала: 33,1 МПа (331 бар, 4800 фунтов/кв. дюйм)**

Модель		Насос в сборе	Краскораспылитель	Регуляторы подачи воздуха		Шланги			Вспомогательные принадлежности				Максимальный расход материала галл./мин (л/мин)	
Монтаж на стену	Монтаж на тележку			Только насос	Насос и краскораспылитель	Шланг для подачи материала в краскораспылитель	Гибкий шланг-поводок для подачи материала в краскораспылитель	Шланг для подачи воздуха в краскораспылитель	Комплект сифона	Фильтр материала	Бункер	Дренажный клапан		DataTrak
G48W01		W48CAS	Отсутствует											1,2 (4,5)
G48W03	G48C01	W48CAS	Отсутствует	✓					✓	✓				
G48W04	G48C02	W48CBS	Отсутствует	✓					✓	✓		✓		
G48W05	G48C03	W48CAS	XTR5 RAC	✓		✓			✓	✓				
G48W06	G48C04	W48CBS	XTR5 RAC	✓		✓			✓	✓		✓		
-----	G48C05	W48CAS	XTR5 RAC	✓		✓			✓	✓		✓		
-----	G48C06	W48CBS	XTR5 RAC	✓		✓			✓	✓		✓	✓	
G48W11	-----	W48CAS	Отсутствует		✓									

**Таблица В: Максимальное давление воздуха на входе: 0,6 МПа (6 бар, 85 фунтов/кв. дюйм)  
Максимальное рабочее давление материала: 27,6 МПа (276 бар, 4000 фунтов/кв. дюйм)**

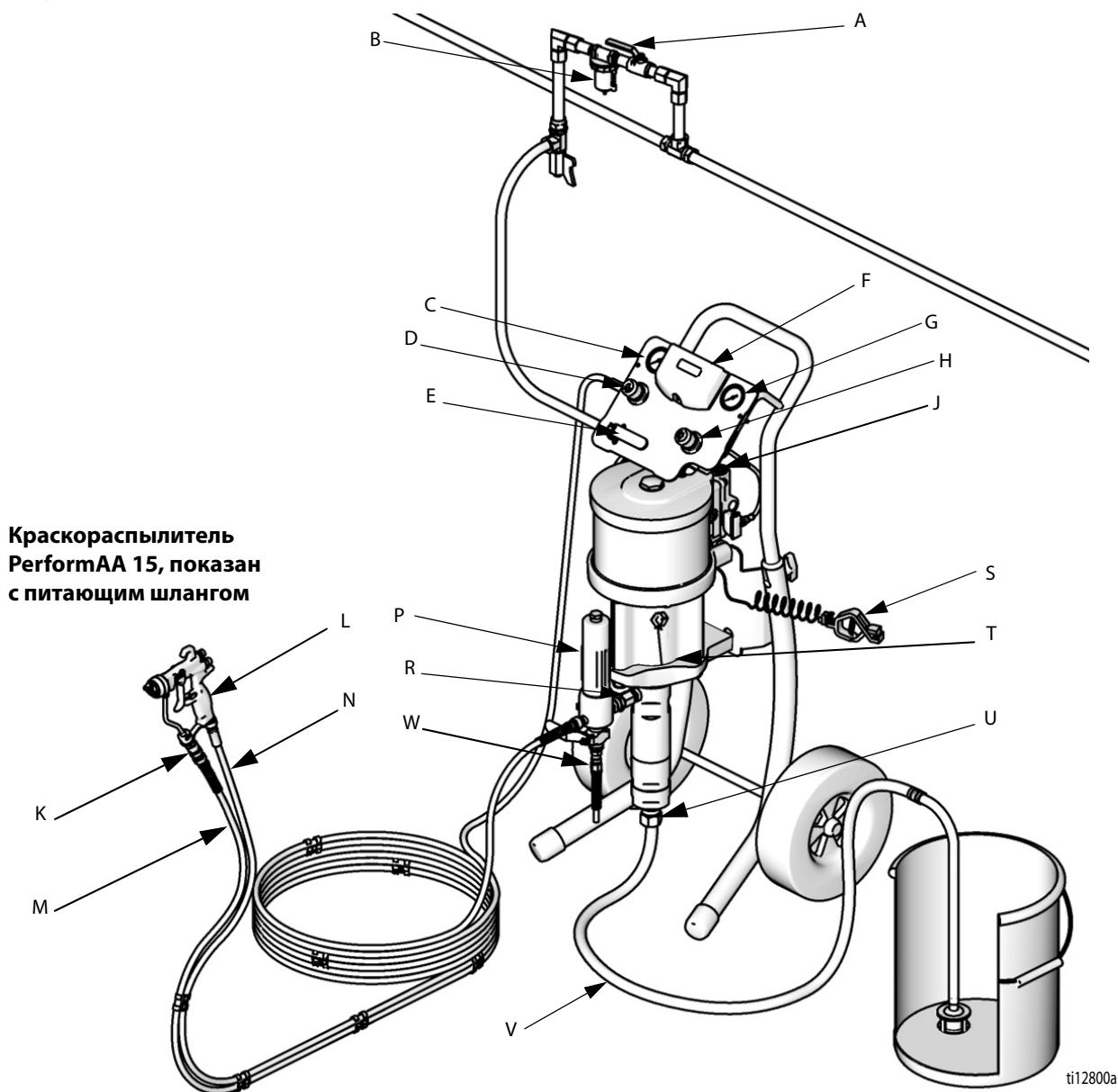
Модель		Насос в сборе	Краскораспылитель	Регуляторы подачи воздуха		Шланги			Вспомогательные принадлежности				Максимальный расход материала галл./мин (л/мин)	
Монтаж на стену	Монтаж на тележку			Только насос	Насос и краскораспылитель	Шланг для подачи материала в краскораспылитель	Гибкий шланг-поводок для подачи материала в краскораспылитель	Шланг для подачи воздуха в краскораспылитель	Комплект сифона	Фильтр материала	Бункер	Дренажный клапан		DataTrak
G48W07	G48C07	W48CAS	PerformAA 50		✓	✓	✓	✓	✓	✓*		✓		1,2 (4,5)
G48W08	G48C08	W48CBS	PerformAA 50		✓	✓	✓	✓	✓	✓*		✓	✓	
-----	G48C09	W48CAS	PerformAA 50		✓	✓	✓	✓			✓			
G48W13	G48C11	W48CAS	PerformAA 50		✓	✓	✓	✓	✓	✓				
G48W14	G48C12	W48CBS	PerformAA 50		✓	✓	✓	✓	✓	✓			✓	
G48W15	G48C13	W48CAS	PerformAA RAC		✓	✓	✓	✓	✓	✓				
G48W16	G48C14	W48CBS	PerformAA RAC		✓	✓	✓	✓	✓	✓			✓	



# Монтаж

**Конфигурации комплектов могут существенно отличаться.** Для определения наличия компонентов, входящих в состав вашей системы см. стр. 7-16. Позиции, обозначенные как вспомогательные принадлежности, не входят в комплект поставки установок.

- |   |                                                                                                      |   |                                                  |
|---|------------------------------------------------------------------------------------------------------|---|--------------------------------------------------|
| A | Клапан отключения подачи воздуха (приобретается отдельно)                                            | K | Поворотный шарнир краскораспылителя              |
| B | Воздушный фильтр (приобретается отдельно)                                                            | L | Краскораспылитель комбинированного распыления    |
| C | Манометр для измерения давления воздуха, подаваемого в краскораспылитель                             | M | Шланг для подачи материала в краскораспылитель   |
| D | Регулятор давления воздуха, подаваемого в краскораспылитель                                          | N | Шланг для подачи воздуха в краскораспылитель     |
| E | Главный воздушный стравливающий клапан (3/8-18 npt(f))                                               | P | Фильтр материала                                 |
| F | DataTrak™                                                                                            | R | Выпускное отверстие для материала в насосе       |
| G | Воздушный манометр насоса                                                                            | S | Провод заземления                                |
| H | Регулятор давления воздуха в насосе                                                                  | T | Смачиваемая чаша (не видна, см. Рис. 4, стр. 21) |
| J | Кнопка выключения соленоида (только для аппаратов с модулем DataTrak, не видна, см. Рис. 8, стр. 27) | U | Впускное отверстие для материала в насосе        |
|   |                                                                                                      | V | Всасывающий шланг                                |
|   |                                                                                                      | W | Клапан слива материала                           |



ti12800a

**РИС. 1. Типовой монтаж (в вашей установке могут присутствовать не все представленные детали).**

## Общая информация

**ПРИМЕЧАНИЕ:** Указанные в тексте справочные номера и буквы в скобках относятся к сноскам на рисунках и чертежах деталей.

**ПРИМЕЧАНИЕ:** Всегда используйте оригинальные детали и принадлежности от компании Graco, которые можно приобрести у дистрибьютора компании Graco. При использовании своих вспомогательных принадлежностей убедитесь в том, что их размер и номинал давления соответствуют используемой системе.

Рис. 1 представлен в качестве руководства для выбора и установки компонентов системы, а также вспомогательных принадлежностей. Для получения рекомендаций по проектированию системы, отвечающей вашим потребностям, обратитесь к дистрибьютору компании Graco.

## Подготовка оператора

Все операторы оборудования обязаны пройти соответствующую подготовку по эксплуатации всех компонентов системы и надлежащему обращению со всеми используемыми материалами. Прежде чем приступить к работе, все операторы оборудования обязаны тщательно ознакомиться со всеми инструкциями по эксплуатации, метками и этикетками.

## Подготовка места монтажа

Удостоверьтесь в наличии источника подачи сжатого воздуха, обеспечивающего необходимую производительность.

Проложите линию подачи сжатого воздуха от воздушного компрессора к месту расположения насоса. Убедитесь в том, что размеры и характеристики по давлению всех шлангов для сжатого воздуха соответствуют используемой системе. Используйте только электропроводящие шланги. Шланг для сжатого воздуха должен иметь резьбу 3/8 npt (m). Рекомендуется использовать быстросъемное соединение.

На месте монтажа не должно быть преград или мусора, которые могут препятствовать передвижению оператора.

При промывке системы, необходимо использовать заземленную металлическую емкость.

## Комплекты для настенного монтажа

1. Убедитесь в том, что стена выдержит вес насоса, кронштейна, шлангов и вспомогательных принадлежностей, а также нагрузки, возникающие при эксплуатации.
2. Установите кронштейн крепления на стену на расстоянии приблизительно 1,2–1,5 м (4–5 футов) над полом. Для облегчения эксплуатации и обслуживания обеспечьте свободный доступ к отверстию для впуска воздуха в насос, а также к отверстиям для впуска и выпуска материала.
3. Используя кронштейн для крепления на стену в качестве шаблона, просверлите в стене монтажные отверстия 10 мм (0,4 дюйма). Размеры для настенного монтажа указаны на стр. 50.
4. Прикрепите кронштейн к стене. Используйте болты 9 мм (3/8 дюйма) такой длины, которая позволит предотвратить воздействие вибрации на насос во время работы.

**ПРИМЕЧАНИЕ:** Удостоверьтесь, что кронштейн установлен ровно.

## Монтаж на тележку

В установках с моторами M012xx и M018xx глушители поставляются в отсоединенном виде. Перед первым использованием убедитесь в том, что глушители установлены.

## Компоненты

См. РИС. 1. **Перечень компонентов различается в зависимости от заказанной установки.** См. таблицы на стр. 7 - 16. В состав комплекта поставки вашей установки могут входить:

- Главный воздушный стравливающий клапан (E) с красной ручкой необходим в системе для стравливания воздуха, запертого между ним, пневмомотором и краскораспылителем, когда данный клапан закрыт. Не блокируйте доступ к клапану.
- Пневматический регулятор насоса (H) контролирует скорость насоса и выпускное давление путем регулировки давления воздуха в насосе.
- Предохранительный клапан сброса давления воздуха (не показан) открывается автоматически, чтобы предотвратить чрезмерный рост давления в насосе.
- Регулятор подачи воздуха в краскораспылитель (D) позволяет регулировать давление воздуха в краскораспылителе комбинированного распыления (L).
- Краскораспылитель комбинированного или безвоздушного распыления (L) обеспечивает дозированную подачу материала. Краскораспылитель комплектуется соплом (не показано); на выбор предлагаются сопла разного размера, позволяющие формировать окрасочные факелы разной формы и обеспечивать требуемый расход материала. Для ознакомления с процедурой установки сопла см. руководство по эксплуатации краскораспылителя.
- Прозрачный шланг (N, с маркировкой Air Hose Only (Только для сжатого воздуха)) используется для подачи воздуха в краскораспылитель.
- Синий шланг (M) обеспечивает подачу материала в краскораспылитель.
- Поворотный шарнир краскораспылителя (K) позволяет обеспечить свободу движения и поставляется, подсоединенным к синему шлангу (установки комбинированного распыления AA). Краскораспылитель безвоздушного распыления оснащен встроенным поворотным шарниром для подачи материала.
- Всасывающий шланг (V) с сетчатым фильтром позволяет насосу засасывать материала из емкости объемом 5 галлонов (19 литров). Имеется также в наличии бункер для материала с сетчатым фильтром.
- Фильтр для материала (P) с сетчатым фильтрующим элементом из нержавеющей стали (60 ячеек, 250 микрон) улавливает частицы в материале, выходящем из насоса.
- Клапан слива материала (W) предназначен для сброса давления материала в шланге и краскораспылителе.
- Модуль DataTrak (F) производит диагностику насоса и предоставляет информацию о расходе материала. Установки с модулем DataTrak и пневмомоторами M02xxx не комплектуются соленоидом для защиты от разгона; на других установках с модулем DataTrak он установлен. См. стр. 26.

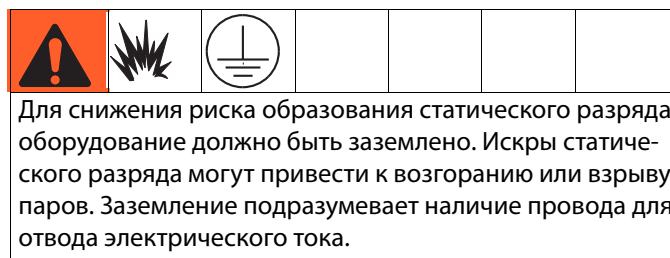
## Вспомогательные принадлежности для линии подачи воздуха

См. руководство 308169.

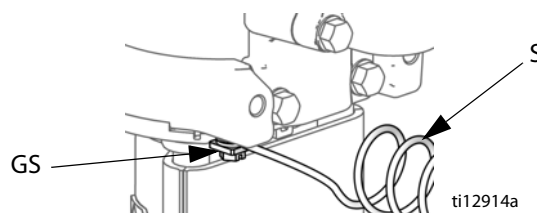
Установите следующие принадлежности в порядке, показанном на РИС. 1, при необходимости используйте соответствующие переходники.

- Фильтр линии подачи воздуха (B) удаляет опасные загрязнения и влагу из подводимого сжатого воздуха.
- Второй клапан отключения подачи воздуха стравливающего типа (A) блокирует подачу воздуха во вспомогательные принадлежности, используемые для линии подачи воздуха, на время технического обслуживания. Установите его до точки монтажа остальных вспомогательных принадлежностей линии подачи воздуха.

## Заземление



1. Насос: См. Рис. 2. Убедитесь, что винт заземления (GS) вставлен в пневмомотор и надежно затянут. Подсоедините другой конец провода заземления (S) к точке фактического заземления.



**Рис. 2. Винт и провод заземления**

2. Шланги насоса для материала: используйте только токопроводящие шланги подачи материала. Проверьте электрическое сопротивление шлангов. Если общее сопротивление до точки заземления более 25 МОм, немедленно замените шланг.
3. Воздушный компрессор: следуйте рекомендациям изготовителя.
4. Распылитель: заземлите путем подключения к должным образом заземленному насосу и шлангу подачи материала.

5. Контейнер для подачи материала: соблюдайте местные правила и нормы.
6. Окрашиваемый предмет: следуйте принятым на предприятии нормативам.
7. Контейнеры для растворителя, используемые при промывке: руководствуйтесь принятыми на предприятии нормативами. Используйте только электропроводящие металлические емкости, поставленные на заземленную поверхность. Не ставьте емкость на изолирующую поверхность, например на бумагу или картон, так как это нарушит целостность цепи заземления.
8. Для сохранения целостности заземления при промывке или сбросе давления необходимо крепко прижать металлическую часть краскораспылителя к краю заземленной металлической емкости и нажать на курок краскораспылителя.

## Настройка

1. См. Рис. 1. Присоедините конец синего шланга подачи материала (M) к выпускному отверстию насоса (R) или фильтра (P).
2. Присоедините один конец шланга для сжатого воздуха (N) к регулятору подачи воздуха (D) краскораспылителя.
3. Присоедините второй конец шланга для подачи воздуха (N) к впускному отверстию для подачи воздуха, расположенному в основании краскораспылителя (L).
4. Присоедините поворотный шарнир краскораспылителя (K) к впускному отверстию для материала.
5. Присоедините другой конец синего шланга для материала (M) поворотному Шарниру краскораспылителя (K).
6. Скрепите вместе шланги для материала и сжатого воздуха с помощью входящих в комплект хомутов для шлангов (7 шт.). Расстояние между зажимами определяется по ситуации.
7. Нанесите защитное покрытие на стекла обоих манометров регулятора.
8. Убедитесь, что фитинги всасывающего шланга плотно затянуты.

# Эксплуатация

## Процедура сброса давления

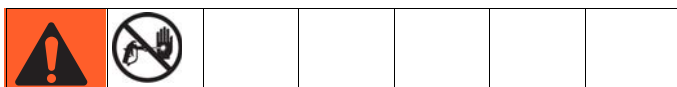


1. Активируйте блокиратор курка.
2. См. Рис. 1. Закройте главный воздушный стравливающий клапан (D).
3. Деактивируйте блокиратор курка.
4. Плотно прижмите металлическую часть краскораспылителя к заземленному металлическому контейнеру для отходов. Нажмите на курок краскораспылителя, чтобы сбросить давление материала.
5. Активируйте блокиратор курка.
6. Откройте в системе все дренажные клапаны для слива материала, подготовив контейнер для ее сбора. Оставьте дренажные клапаны в открытом состоянии до тех пор, пока вы заново не начнете процесс распыления.
7. Если после выполнения указанных выше действий останется подозрение, что давление не было сброшено полностью, проверьте следующее:
  - a. Возможно, что сопло полностью засорено. Очень медленно ослабьте стопорное кольцо воздушной головки, чтобы сбросить давление на участке между запорным клапаном (шар/седло) и засоренным соплом. Очистите отверстие сопла.
  - b. Возможно, полностью засорился фильтр материала краскораспылителя или шланг для материала. Очень медленно ослабьте концевую муфту шланга, закрепленную на краскораспылителе, и постепенно сбросьте давление. Затем отверните ее полностью и устраните засорение.
  - c. Если после выполнения указанных выше действий сопло или шланг по-прежнему окажутся полностью засоренными, очень медленно ослабьте стопорную гайку соплодержателя или концевую муфту шланга и постепенно сбросьте давление. Затем ослабьте их полностью. Отсоединив сопло, поместите краскораспылитель в контейнер для отходов.

## Промывка насоса перед первым включением

Испытание насоса проводится с помощью маловязкого масла, которое оставляется для защиты деталей насоса. Если масло способно загрязнить используемый материал, удалите его из насоса, промыв насос совместимым растворителем. См. раздел **Промывка насоса**, стр. 24.

## Блокировка курка

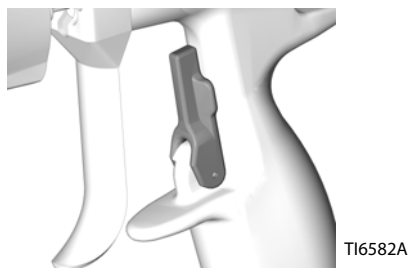


См. Рис. 3. Завершив распыление, всегда активируйте блокиратор курка, обеспечивая защиту от случайного срабатывания краскораспылителя в результате нажатия на курок, а также падения или удара.

Курок краскораспылителя заблокирован.



Курок краскораспылителя разблокирован.

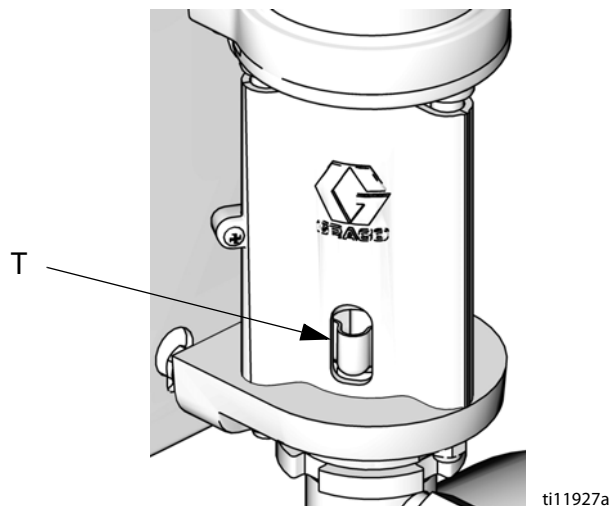


**Рис. 3. Блокировка курка**

## Чашка



Перед началом эксплуатации наполните чашу (Т) на 1/3 жидкостью для уплотнения горловины (TSL) Graco или совместимым растворителем.



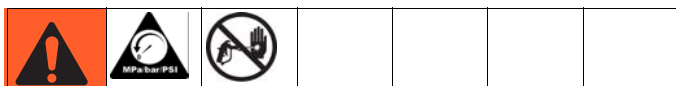
**Рис. 4. Чашка**

## Заправка насоса

1. См. Рис. 1. Заблокируйте курок краскораспылителя. Отсоедините соплодержатель и сопло от краскораспылителя (L). См. руководство по эксплуатации краскораспылителя.
2. Закройте регуляторы подачи воздуха краскораспылителя (D) и насоса (H), повернув круглые ручки против часовой стрелки и снизив давление до нуля. Закройте воздушный стравливающий клапан (E). Удостоверьтесь, что все дренажные клапаны находятся в закрытом состоянии.
3. Подсоедините линию подачи воздуха к воздушному стравливающему клапану (D).
4. Удостоверьтесь, что все фитинги, используемые в системе, надежно затянуты.
5. Установите рядом с насосом емкость. Длина всасывающего шланга составляет 4 фута (1,2 м). Не натягивайте всасывающий шланг; провисание шланга облегчает подачу материала в насос.
6. Плотно прижмите металлическую часть краскораспылителя (L) к боковой поверхности заземленной металлической емкости, разблокируйте курок и удерживайте его нажатым.
7. *Только для установок с защитой от разгона:* активируйте функцию заправки/промывки, нажав кнопку заправки/промывки на модуле DataTrak.

8. Откройте воздушный стравливающий клапан (E). Медленно поворачивайте по часовой стрелке круглую ручку регулятора подачи воздуха (H) в насос, увеличивая давление до тех пор, пока насос не запустится.
9. Поддерживайте медленную работу насоса до тех пор, пока из насоса не выйдет весь воздух, а насос и шланги не окажутся полностью заправленными.
10. *Только для установок с защитой от разгона:* деактивируйте функцию заправки/промывки, нажав кнопку заправки/промывки на модуле DataTrak.
11. Отпустите курок краскораспылителя и заблокируйте его. Под воздействие давления насос должен прекратить работу.

## Установка сопла



Выполните **Процедура сброса давления**, стр. 20. Установите сопло и соплодержатель, руководствуясь инструкциями, представленными в отдельном руководстве по эксплуатации краскораспылителя (входит в комплект поставки).

Расход материала и ширина окрасочного факела зависят от размера сопла, а также от вязкости и давления материала. В качестве руководства при выборе подходящего сопла используйте таблицу выбора сопла, представленную в руководстве по эксплуатации краскораспылителя.

## Регулировка распыления



1. Не включайте подачу воздуха для распыления. Давление материала контролируется посредством давления воздуха, подаваемого в насос (регулятором давления воздуха в насосе). На начальном этапе установите низкое давление подачи материала. Для материалов малой вязкости (меньше 25 с, вискозиметр Zahn № 2) с низким содержанием сухого вещества (обычно менее 40 %) начальное давление на выпуске насоса составляет 2,1 МПа (21 бар, 300 фунтов/кв. дюйм). Для материалов большей вязкостью или с большим процентным содержанием сухого остатка начальное давление составляет 4,2 МПа (42 бар, 600 фунтов/кв. дюйм). См. приведенный ниже пример.

**Пример:**

Коэффициент усиления насоса	x	Настройка регулятора подачи воздуха в насос		Приблизительное давление материала фунт/кв. дюйм изб.(МПа, бар)
		фунт/кв. дюйм (МПа, бар)	=	
15:1	x	20 (0,14, 1,4)	=	300 (2,1, 21)
30:1	x	20 (0,14, 1,4)	=	600 (4,2, 42)

2. Держите краскораспылитель перпендикулярно поверхности на расстоянии приблизительно 12 дюймов (304 мм).
3. Начните перемещать краскораспылитель и нажмите курок, чтобы нанести материал на используемую для проверки бумагу.
4. Увеличивайте давление материала с шагом 0,7 МПа (7 бар, 100 фунтов/кв. дюйм) до тех пор, пока дальнейшее увеличение уже не будет способствовать заметному улучшению качества распыления материала. См. приведенный ниже пример.

**Пример:**

Коэффициент усиления насоса	x	Коэффициент увеличения регулятора подачи воздуха в насос		Коэффициент увеличения давления материала фунт/кв. дюйм (МПа, бар)
		фунт/кв. дюйм (МПа, бар)	=	
15:1	x	7 (,05, 0,5)	=	100 (0,7, 7,0)
30:1	x	3.3 (0,02, 0,2)	=	100 (0,7, 7,0)

## Регулировка окрасочного факела

### Установки с краскораспылителями безвоздушного распыления

Форма и площадь распыла зависят от размера отверстия сопла и угла распыла. Для увеличения площади распыла используйте сопло большего размера, а не увеличивайте давление материала. Для распыления в горизонтальной плоскости установите соплодержатель горизонтально. Для распыления в вертикальной плоскости установите соплодержатель вертикально.

### Установки с краскораспылителями комбинированного распыления

- См. Рис. 5. Перекройте подачу воздуха на распыление, повернув круглую ручку (AA) по часовой стрелке (завернув) до упора. Это приведет к формированию наиболее широкого окрасочного факела.

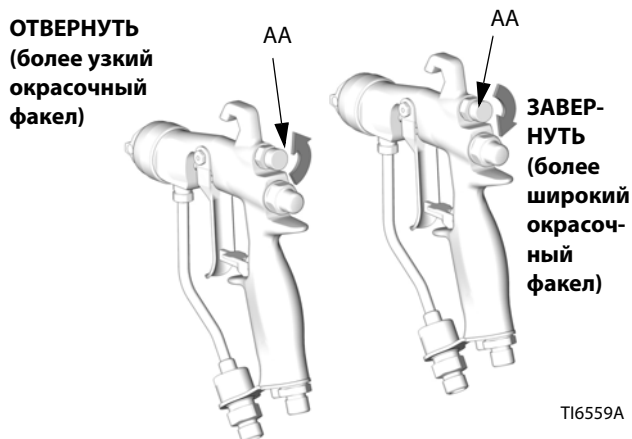


Рис. 5. Ручка регулировки подачи воздуха для факела

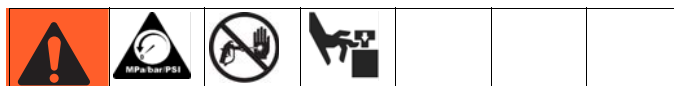
- См. Рис. 6. Нажимая на курок, установите давление подаваемого для распыления воздуха в пределах 35 кПа (0,35 бар, 5 фунтов/кв. дюйм). Проверьте форму факела, а затем медленно увеличивайте давление воздуха до выравнивания формы факела. Давление воздуха, подаваемого в краскораспылитель, не должно превышать 0,7 МПа (7 бар, 100 фунтов/кв. дюйм).

- См. Рис. 5. Для уменьшения ширины факела необходимо повернуть круглую ручку клапана подачи сжатого воздуха (AA) против часовой стрелки (открутить). Если ширина окрасочного факела все еще недостаточна, немного увеличьте давление воздуха, подаваемого в краскораспылитель, или воспользуйтесь соплом другого размера.



Рис. 6. Проблемы с формой окрасочного факела

## Выключение



Выполните **Процедура сброса давления**, стр. 20.

Всегда промывайте насос до высыхания материала на штоке поршневого насоса. См. раздел **Промывка насоса**, стр. 24.



# Техническое обслуживание

## График профилактического техобслуживания

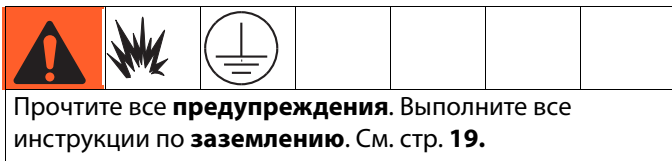
Частота проведения технического обслуживания зависит от рабочих условий вашей системы. Составьте график проведения профилактического техобслуживания, указав необходимые виды техобслуживания и время их проведения. Затем составьте график регулярных проверок системы.

Если загрязнение препятствует считыванию показаний манометра, замените защитное покрытие на стеклах манометра регулятора.

## Затяжка резьбовых соединений

Перед каждым использованием проверяйте степень износа всех шлангов и наличие на них повреждений. В случае необходимости произведите замену. Удостоверьтесь, что все резьбовые соединения надежно затянуты и герметичны.

## Промывка насоса



Промывайте насос в указанных ниже ситуациях.

- Перед первой эксплуатацией
- При смене цветов или материалов
- Перед ремонтом оборудования
- Перед тем как материал засохнет или начнет давать осадок в остановленном насосе (проверьте срок жизни/способности катализированных материалов)
- В конце рабочего дня
- Перед помещением насоса на хранение.

Выполняйте промывку при минимально возможном давлении. Промывайте насос жидкостью, совместимой с перекачиваемым материалом и со смачиваемыми деталями системы. За информацией о рекомендованных материалах и частоте промывки обращайтесь к производителю или поставщику материала, используемого при эксплуатации насоса.

1. Выполните **Процедура сброса давления**, стр. 20.
2. Отсоедините сопло и соплодержатель от краскораспылителя. См. руководство по эксплуатации краскораспылителя.
3. Поместите сифонную трубку в заземленную металлическую емкость с очищающей жидкостью.
4. Установите минимально возможное давление материала в насосе и включите его.
5. Плотно прижмите металлическую часть краскораспылителя к заземленному металлическому ведру.
6. *Только для блоков с защитой от разгона:* включите функцию заправки/промывки, нажав кнопку заправки/промывки на модуле DataTrak.
7. Активируйте краскораспылитель. Промывайте систему, пока из краскораспылителя не начнет поступать чистый растворитель.
8. *Только для установок с защитой от разгона:* деактивируйте функцию заправки/промывки, нажав кнопку заправки/промывки на модуле DataTrak.
9. Выполните **Процедура сброса давления**, стр. 20.
10. Произведите очистку соплодержателя, сопла и фильтрующего элемента для материала, а затем заново установите их.
11. Очистите внутреннюю и внешнюю поверхности всасывающего патрубка.

## Чашка

Наполовину заполните чашку жидкостью для уплотнений горловины (TSL) марки Graco. Ежедневно доливайте жидкость до нужного уровня.



# Поиск и устранение неисправностей



Перед проверкой или обслуживанием оборудования выполните процедуру сброса давления.

**ПРИМЕЧАНИЕ:** Перед разборкой насоса ознакомьтесь с перечнем возможных проблем и причинами их возникновения.

Проблема	Причина	Решение
Насос не работает.	Засорена линия подачи или ненадлежащая подача воздуха; клапаны закрыты или засорены.	Очистите линию или увеличьте подачу воздуха. Проверьте, открыты ли клапаны.
	Засорен шланг для материала или краскораспылитель; внутренний диаметр шланга для материала слишком мал.	Откройте, очистите*; используйте шланг большего внутреннего диаметра.
	Материал засох на штоке поршневого насоса.	Очистите ее. Всегда останавливайте насос в нижней точке хода. Смачиваемый колпачок должна быть всегда на 1/3 заполнена жидкостью для уплотнений горловины (TSL) марки Graco.
	Детали пневматического двигателя загрязнены, изношены или повреждены.	Очистите или отремонтируйте пневматический двигатель. См. руководство 312796.
	Только для моделей с модулем DataTrak: Воздушный клапан не может работать, поскольку штифт соленоида выдвинут.	Активируйте защиту от разгона (См. Раздел Эксплуатация модуля <b>Эксплуатация модуля DataTrak, Режим настройки</b> , стр. 27). Стравите воздух из мотора. Нажмите  на дисплее модуля DataTrak, чтобы втянуть штифт соленоида.
Насос работает, но расход при ходе поршня в обоих направлениях недостаточен.	Засорена линия подачи или ненадлежащая подача воздуха; клапаны закрыты или засорены.	Очистите линию или увеличьте подачу воздуха. Проверьте, открыты ли клапаны.
	Засорен шланг для материала или краскораспылитель; внутренний диаметр шланга для материала слишком мал.	Откройте, очистите*; используйте шланг большего внутреннего диаметра.
	Изношены уплотнения в поршневом насосе.	Замените уплотнения. См. руководство 312792.
Насос работает, но расход во время хода поршня вниз недостаточен.	Оставлены открытыми или изношены шаровые клапаны либо изношены уплотнения поршня.	Очистите клапан; замените уплотнения. См. руководство 312792.
Непостоянная или увеличенная скорость насоса.	Закончился материал.	Выполните повторное заполнение и заправку.
	Оставлены открытыми или изношены шаровые клапаны либо изношены уплотнения.	Очистите клапан, замените уплотнения; см. руководство 312792.
Подаваемый насосом материал виден в резервуаре с материалом для уплотнений горловины (TSL).	Изношена набивка горловины.	Замените уплотнение горловины. См. руководство 312792.

\* Для проверки шланга или краскораспылителя на наличие засоров сбросьте давление. Отсоедините шланг для материала и установите контейнер для сбора материала под выпускным отверстием насоса. Произведите подачу воздуха в количестве, достаточном для запуска насоса. Если после подачи воздуха насос заработает, то засорен шланг или краскораспылитель.

# Элементы управления и индикаторы модуля DataTrak

## Условные обозначения для Рис. 7

- AA Ограничение разгона, в циклах в минуту (определяется пользователем; 00=Выкл.)
- AB Рабочий объем насосного блока (устанавливается пользователем)
- AC Единицы измерения расхода (устанавливаются пользователем:  $\updownarrow$ /мин, gpm = галлон/мин [США], gpm = галлон/мин [английская система единиц], oz/min = унция/мин [США], oz/min = унция/мин [английская система единиц], l/min = л/мин или cc/min = куб.см/мин)
- AD Светодиод (индикатор неисправности)
- AE Дисплей
- PF Кнопка заправки/промывки (для включения режима заправки/промывки; В режиме заправки/промывки защита от разгона отключена, а счетчик всех выполненных работ [BT] не осуществляет подсчет). В режиме заправки/промывки светодиодный индикатор мигает.
- RK кнопка сброса (Сбрасывает ошибки. Для обнуления счетчика выполненных работ нажмите и удерживайте эту кнопку в течение 3 секунд.) Нажмите эту кнопку, чтобы переключить индикацию с расхода на частоту циклов и наоборот. При включенной защите от выхода из-под контроля нажмите эту кнопку, чтобы выдвинуть или втянуть штифт соленоида.
- CF Цикл / величина расхода
- BT Счетчик всех выполненных работ
- GT Общий счетчик объема подачи
- RT Переключатель разгона (разрешение/блокировка)
- UT Переключатель E1
- DT Переключатель E2
- ST Переключатель E5

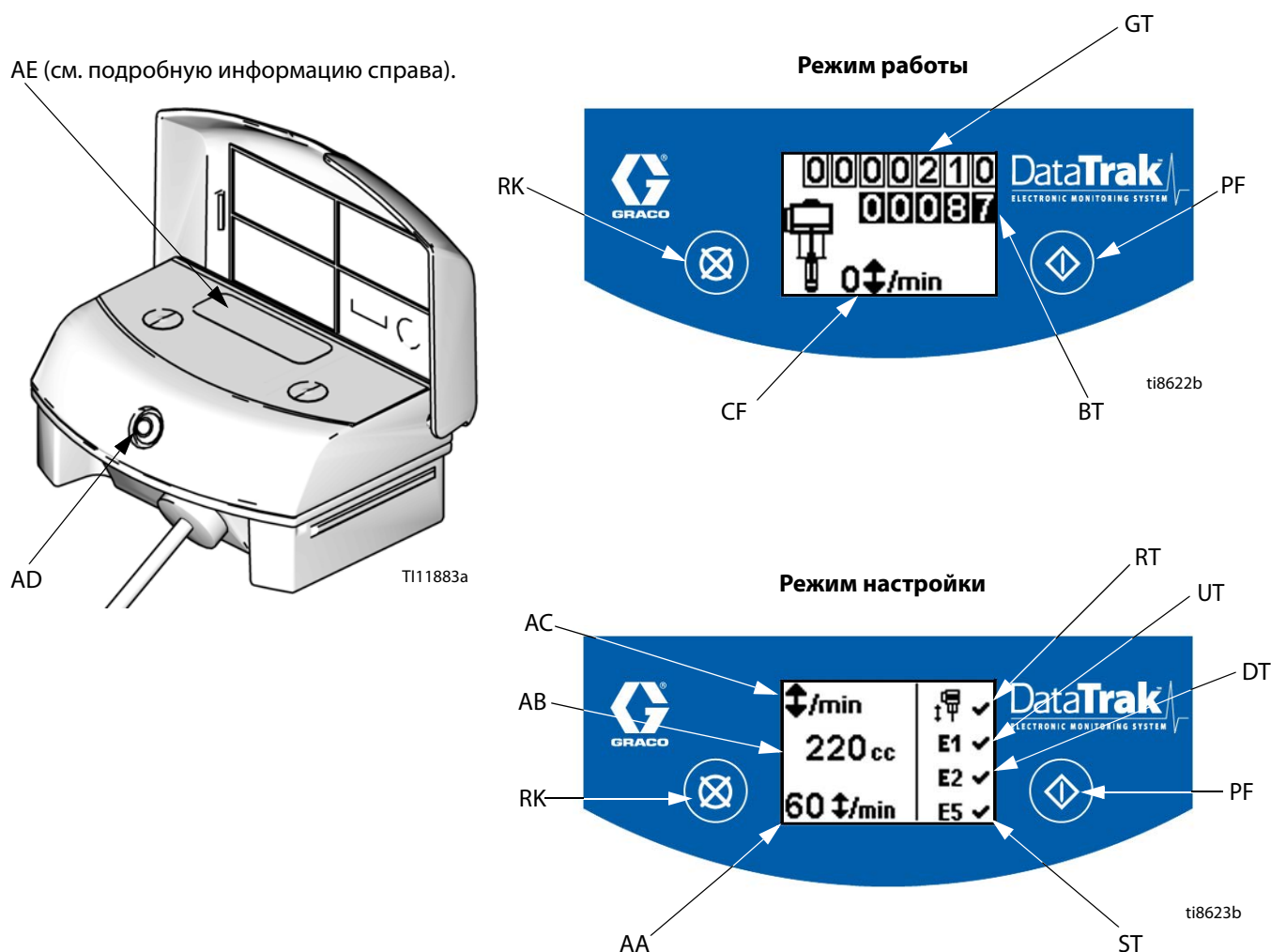


Рис. 7. Элементы управления и индикаторы модуля DataTrak


# Эксплуатация модуля DataTrak


**ПРИМЕЧАНИЕ:** Дисплей (AE) выключится через 1 минуту для экономии заряда аккумулятора. Для включения дисплея нажмите любую кнопку.


## ВНИМАНИЕ


Во избежание повреждения сенсорных кнопок не нажимайте их ногтями или острыми предметами, такими как ручки и пластиковые карты.

## Режим настройки

1. См. Рис. 7. Нажмите и удерживайте кнопку  в течение 5 секунд до появления меню настройки.
2. Чтобы задать параметры разгона (в соответствующих случаях), указать размер насосного блока или единицы расхода, а также установить опции ошибок E1, E2 и E5 и активировать защиту от разгона, нажмите , чтобы изменить значение, затем , чтобы сохранить значение и переместить курсор в следующее поле данных. См. описание кодов ошибок E1, E2 и E5 на стр. 28.

**ПРИМЕЧАНИЕ:** Graco рекомендует установить для разгона (при наличии данной функции) значение 60 . Все модули DataTrak поставляются с отключенной защитой от выхода из-под контроля.

**ПРИМЕЧАНИЕ:** Во время разгона опции ошибки E1, E2 и E5 разрешены, и на экране настройки появится знак . См. Рис. 7.

3. Переместите курсор на поле включения параметра ошибки E5, а затем снова нажмите кнопку  для выхода из режима настройки.

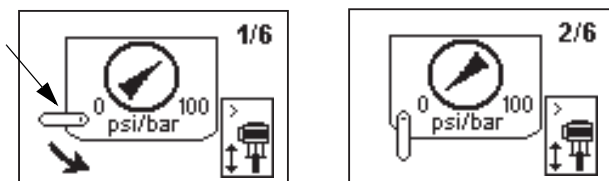
## Режим работы

### Разгон

**ПРИМЕЧАНИЕ:** Модуль DataTrak доступен в версиях с защитой от разгона и без нее. Установки с пневмомоторами M02xxx поставляются без соленоида, предназначенного для защиты от разгона. Все остальные аппараты оборудованы электромагнитом защиты от разгона.

1. См. Рис. 7. В случае разгона насоса активируется защитный соленоид и насос останавливается. Светодиод (AD) начинает мигать, а на дисплее (AE) указывается состояние разгона (Таблица 1). На дисплее будут циклически повторяться шесть сообщений с инструкциями.

2. Экраны разгона 1 и 2: для возврата соленоида защиты от выхода из-под контроля в исходное состояние закройте главный пневмораспределитель (E). Подождите, пока воздух полностью не выйдет из пневматического двигателя.



3. Экраны разгона 3 и 4: когда воздух выйдет, нажмите кнопку выключения соленоида (J), чтобы вернуть пневмораспределитель в исходное состояние. Кнопка снова отобразится на экране после восстановления давления в пневмоклапане.

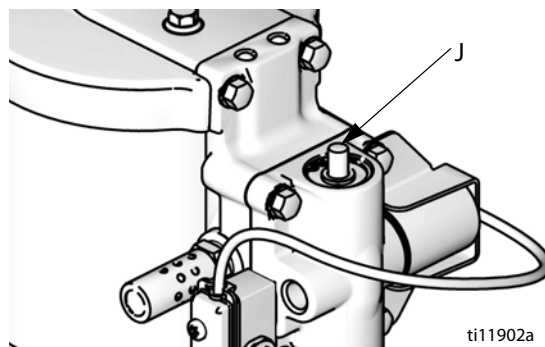
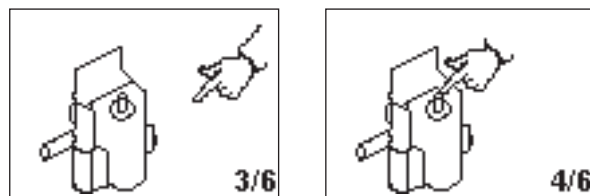

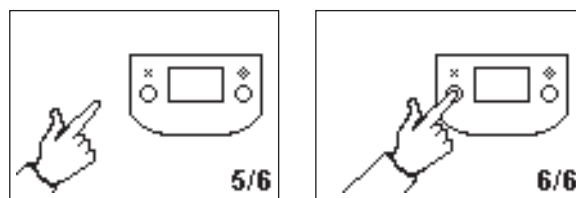



Рис. 8. Кнопка возврата соленоида в исходное состояние


4. Экраны разгона 5 и 6: Нажмите  для удаления кода диагностики и для возврата соленоида защиты от разгона в исходное состояние.

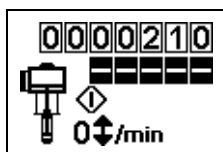



5. Откройте главный воздушный клапан (E) для перезапуска насоса.

**ПРИМЕЧАНИЕ:** Для отключения мониторинга разгона необходимо перейти в режим настройки и задать для разгона значение 0 или выключить переключатель (RT)  (см. Рис. 7).


## Заправка/промывка

- См. Рис. 7. Для перехода в режим заправки/промывки нажмите любую кнопку, чтобы включился дисплей, а затем нажмите . На дисплее отобразится символ заправки/промывки и светодиод начнет мигать




- В режиме заправки/промывки защита от разгона деактивирована, а счетчик всех выполненных работ (BT) не выполняет подсчет. Суммирующее устройство общего объема (GT) продолжает выполнять подсчет.
- Для выхода из режима заправки/промывки нажмите любую кнопку, чтобы включился дисплей, а затем нажмите . Отображаемый на дисплее символ заправки/промывки погаснет, а светодиод перестанет мигать.

## Суммирующий счетчик/Счетчик всех выполненных работ

См. Рис. 7. Последняя цифра на счетчике всех выполненных работ (BT) означает десятые доли галлона или литра. Чтобы обнулить счетчик, нажмите любую кнопку для включения дисплея, а затем нажмите и удерживайте  в течение 3 секунд.

- Если в поле AC установлены галлоны или унции, то в полях BT и GT отображаются значения в галлонах.
- Если в поле AC установлены литры или куб. см, то в полях BT и GT отображаются значения в литрах.

- Если в поле AC установлены циклы, то в полях BT и GT отображаются значения частоты циклов.

Нажмите , чтобы переключиться между единицами измерения расхода и циклами. Буква под полем BT обозначает единицы измерения, установленные для полей BT и GT: галлоны (g) или литры (l). Если буква отсутствует, BT и GT отображают циклы.

## Дисплей

См. Рис. 7. Дисплей (AE) выключится через одну минуту бездействия в рабочем режиме или через три минуты — в режиме настройки. Для включения дисплея нажмите любую кнопку.

**ПРИМЕЧАНИЕ:** Когда дисплей выключен, модуль DataTrak продолжает счет циклов.

**ПРИМЕЧАНИЕ:** Дисплей (AE) может выключиться, если модуль DataTrak подвергнется воздействию сильного электростатического разряда. Для включения дисплея нажмите любую кнопку.

## Диагностика

Модуль DataTrak может диагностировать некоторые проблемы в работе насоса. Если монитор обнаружит проблему, то светодиодный индикатор (AD, Рис. 7) начнет мигать и на дисплее отобразится код диагностики. См. Таблица 1.


Для подтверждения диагностики и возврата к нормальному рабочему экрану нажмите один раз кнопку , чтобы включить экран, а затем еще раз, чтобы сбросить диагностический код

Таблица 1: Диагностические коды

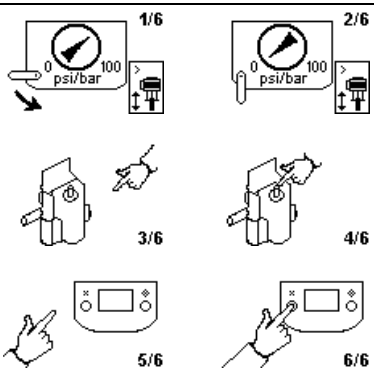



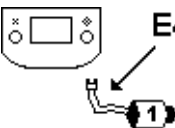




Символ	Код	Наименование кода	Диагностика	Причина
		Разгон (только для моделей с модулем DataTrak)	Скорость работы насоса превышает установленное предельное значение разгона.	<ul style="list-style-type: none"> <li>Увеличено давление воздуха.</li> <li>Увеличен выходной поток материала.</li> <li>Материал закончился.</li> </ul>
	E-1	Погружение при ходе вверх	Происходит утечка во время хода поршня вверх.	Изношен поршневой клапан или уплотнение.
	E-2	Погружение при ходе вниз	Происходит утечка во время хода поршня вниз.	Изношен впускной клапан.

Таблица 1: Диагностические коды

Символ	Код	Наименование кода	Диагностика	Причина
 E3	E-3	Разряженный аккумулятор	Напряжение аккумулятора недостаточно для остановки выхода из-под контроля.	Разряженный аккумулятор. Замена аккумулятора; см. стр. 30.
 E4	E-4	Техобслуживание компонента 1 (только установки с защитой от разгона)	Возникла проблема с остановкой разгона.	<ul style="list-style-type: none"> <li>Поврежден соленоид.</li> <li>Повреждена каретка клапана.</li> <li>Возможно активирована защита от разгона (RT, Рис. 7) для насоса, который не оснащен защитным соленоидным клапаном. Откройте экран настройки и деактивируйте защиту от разгона.</li> </ul>
 E4	E-4	Отсоединенный соленоид (только установки с защитой от разгона)	Соленоид отсоединен.	<ul style="list-style-type: none"> <li>Не подсоединен разъем соленоида.</li> <li>Повреждены провода соленоида.</li> </ul>
			Соленоид не контактирует с манжетой поршня (112).	<ul style="list-style-type: none"> <li>Кронштейн и соленоид неплотно притянуты к корпусу воздушного клапана.</li> </ul>
 E5	E-5	Техобслуживание компонента 2	Возникла проблема с распознаванием движения клапана.	<ul style="list-style-type: none"> <li>Не подсоединены разъемы датчиков.</li> <li>Сенсоры установлены неправильно.</li> <li>Сенсоры повреждены.</li> <li>Повреждена каретка клапана.</li> </ul>
 E6 Fuse 63 mA	E-6	Перегоревший предохранитель	Перегорел предохранитель. Замените плавкий предохранитель; см. стр.30.	<ul style="list-style-type: none"> <li>Неисправен соленоид или его проводка.</li> <li>Чрезмерно высокая температура (более 140°F [60°C]).</li> <li>Возможно активирована защита от разгона (RT, Рис. 7) для насоса, который не оснащен защитным соленоидным клапаном. Откройте экран настройки и деактивируйте защиту от разгона.</li> </ul>

## Замена аккумулятора и предохранителя модуля DataTrak

						
<p>Чтобы снизить риск пожара и взрыва, аккумулятор и предохранитель необходимо заменять в безопасном месте.</p> <p>Используйте только одобренный сменный аккумулятор, указанный в ТАБЛИЦА 2, и одобренный плавкий предохранитель, указанный в ТАБЛИЦА 3. Использование не рекомендованного для использования аккумулятора или предохранителя приведет к аннулированию гарантии Graco и сертификатов Intertek и Ex.</p>						

### Замена аккумулятора

1. Отсоедините кабель от задней поверхности блока герконовых переключателей. См. Рис. 9.
2. Отсоедините кабель от двух кабельных зажимов.

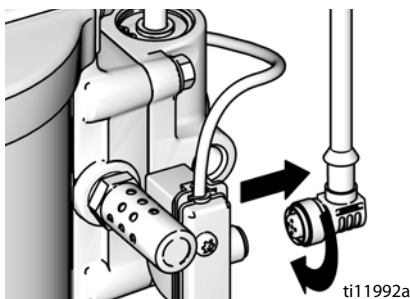


Рис. 9. Отсоединение модуля DataTrak

3. Снимите модуль DataTrak с кронштейна. См. Рис. 10. Переместите модуль с прикрепленным кабелем во взрывобезопасную зону.

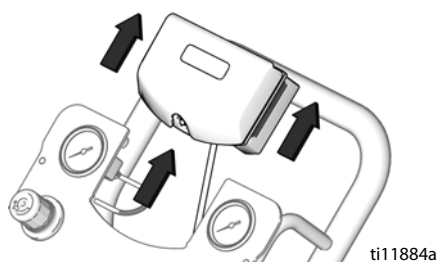


Рис. 10. Извлечение модуля DataTrak

4. Для получения доступа к аккумулятору отверните два винта на задней стороне модуля.
5. См. Рис. 11. Отсоедините ранее используемый аккумулятор и установите вместо него рекомендованный для использования аккумулятор из числа представленных в ТАБЛИЦА 2.

Таблица 2. Рекомендованные для использования аккумуляторы
Щелочной аккумулятор Energizer № 522
Щелочной аккумулятор Varta № 4922
Литиевый аккумулятор Ultralife № U9VL
Щелочной аккумулятор Duracell № MN1604

### Замена предохранителя

1. Открутите винт, снимите металлическую полосу и пластмассовый держатель.
2. Выньте предохранитель из платы.
3. Замените на рекомендованный для использования предохранитель из числа представленных в Таблица 3.

Артикул DataTrak	Серия*	Требуемый предохранитель
289822	А или В	24С580
	С и более поздние	24V216
Все другие артикулы	А	24С580
	В и более поздние	24V216

\* На рис. 11 показано, где можно найти букву серии.

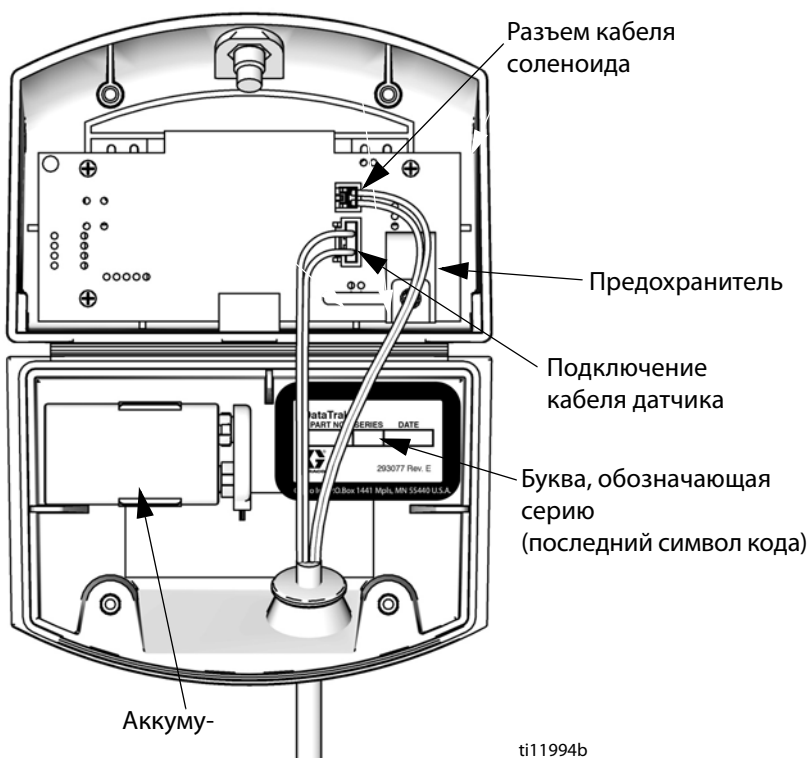
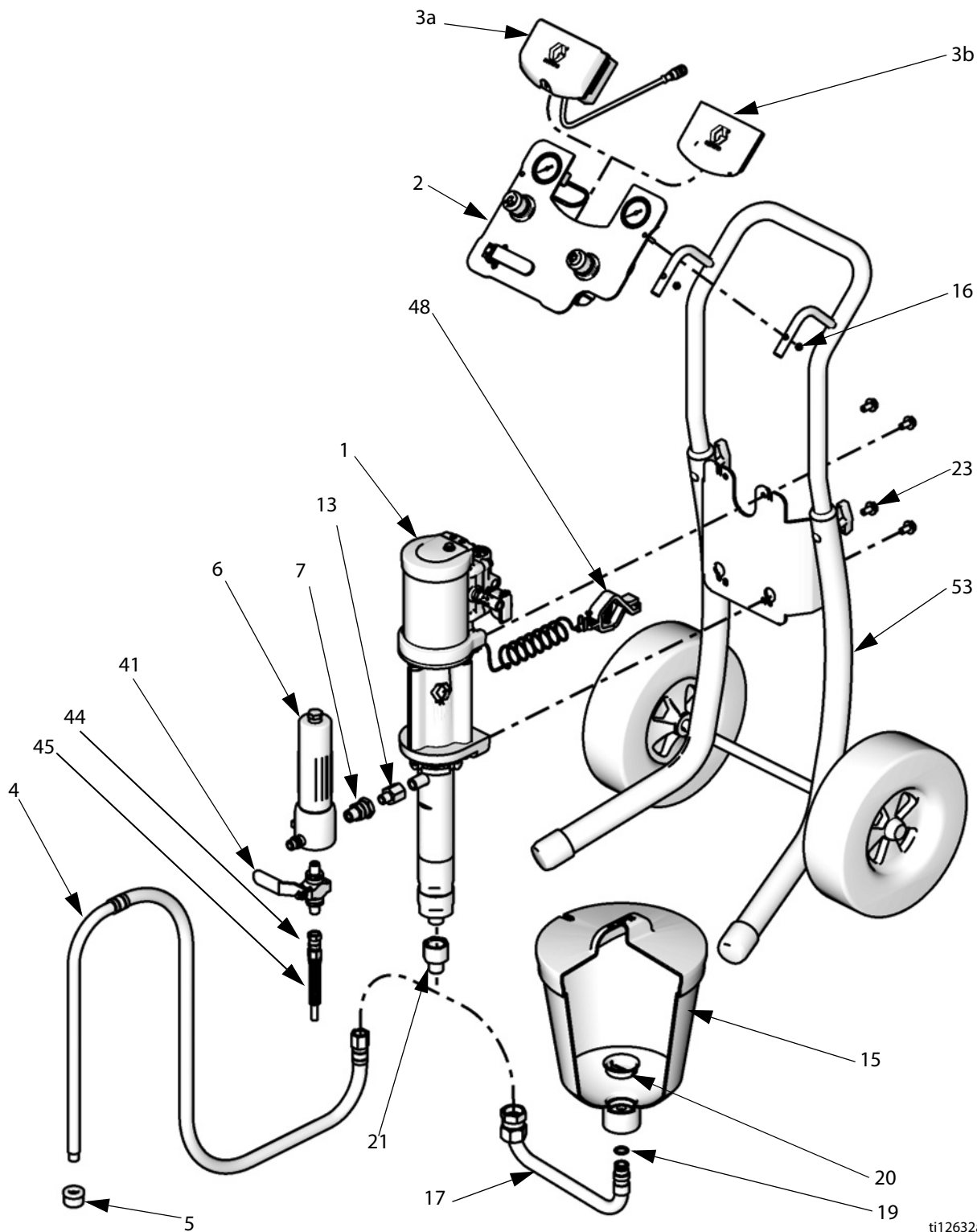


Рис. 11. Расположение аккумулятора и предохранителя в модуле DataTrak

# Детали

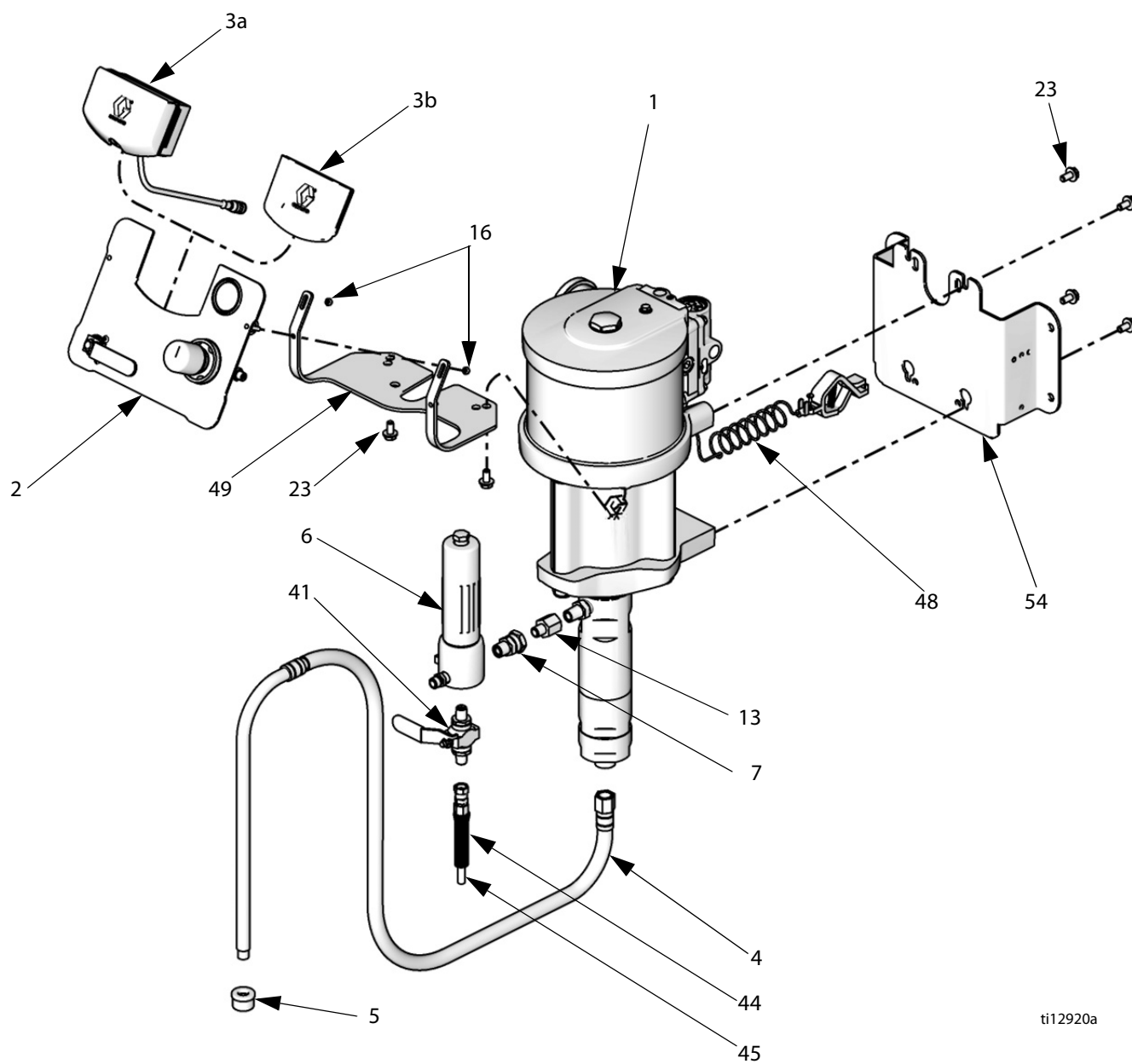
## Монтаж на тележку



ti12632a

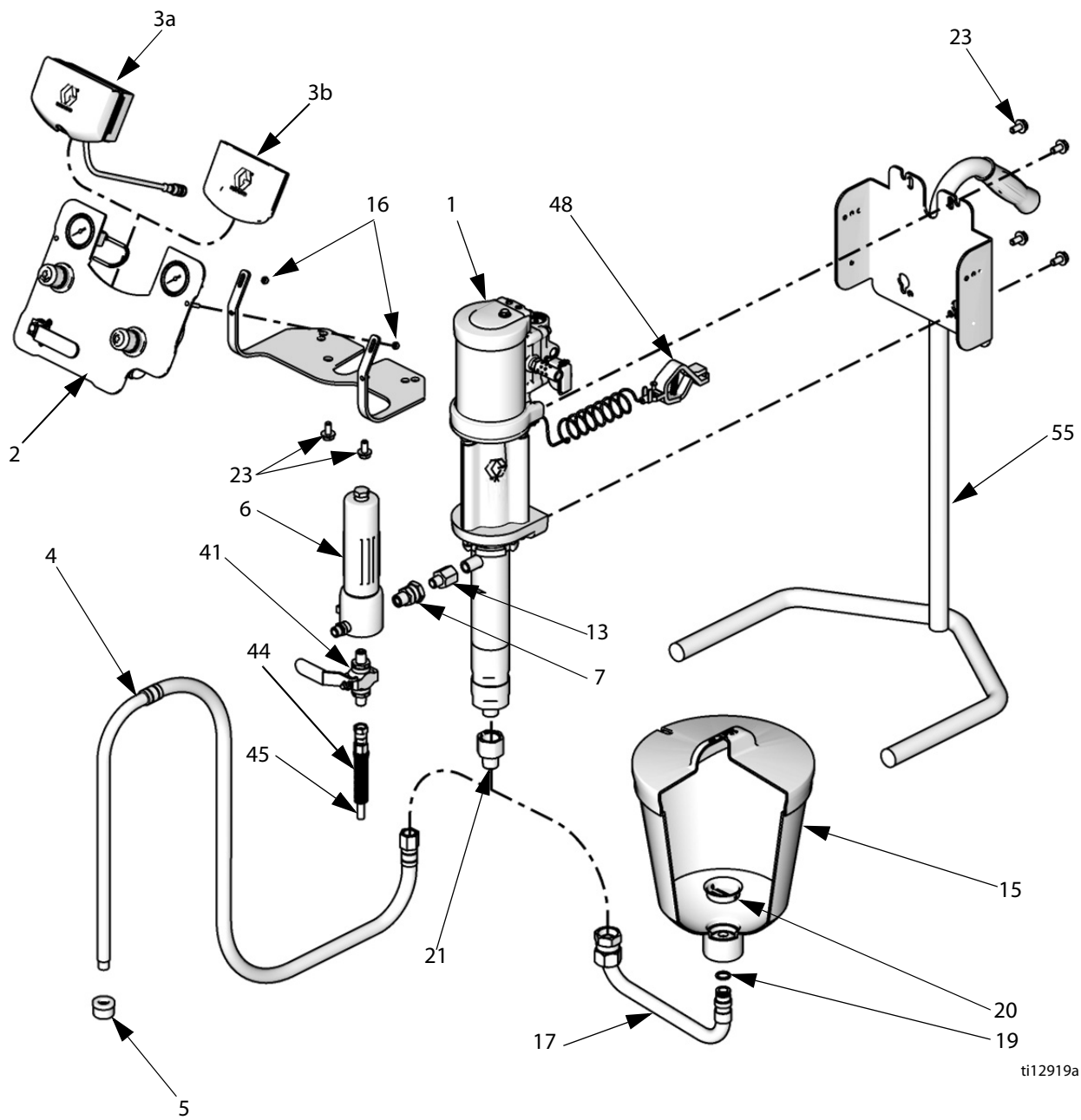


# Монтаж на стену



ti12920a

# Монтаж на стойку



ti12919a

**ПРИМЕЧАНИЕ:**

- Информацию о комплектах для монтажа для всех комплектов оборудования см. на стр. 45.
- См. запчасти и вспомогательные принадлежности на стр. 46

Установка	Страница с перечнем деталей
G10xxx	35
G15xxx	36
G18xxx	37
G23xxx	38
G24xxx	39
G28xxx	40
G30xxx	41
G36xxx	42
G45xxx	43
G48xxx	44

## Модели G10xxx

В этом перечне представлены все возможные детали для установок G10xxx. Для получения информации о наличии детали в вашей установке см. стр. 7.

№	Артикул	Описание	Кол-во
1	W10CAS W10CBS	Насос в сборе; см. руководство по эксплуатации 312794 M04LN0 x LW075A M04LT0 x LW075A	1
2	24A585	ПАНЕЛЬ, регулятор подачи воздуха; см. стр. 46	1
3a	24A575	DATATRAK, в сборе; см. руководство 313541	1
3b	-----	ВСТАВКА, панель (в составе детали 2)	1
4	256420	ШЛАНГ, всасывающий (с деталью 5)	1
5	-----	СЕТЧАТЫЙ ФИЛЬТР (в составе детали 4, ил см. стр. 48 для упаковки из 10)	1
6	24A587	ФИЛЬТР материала	1
7	-----	ФИТИНГ, муфта, 3/8-18 nps (нар.) x 3/8-18 npt, (в составе детали 6)	1
9	241812	ШЛАНГ, для материала (установки с краскораспылителем)	1
10	26B501	КРАСКОРАСПЫЛИТЕЛЬ, PerformAA 15, GF, карбид, все модели G10xxx, за исключением G10C15 и G10W11	1
	26B505	КРАСКОРАСПЫЛИТЕЛЬ, PerformAA 15, LV, карбид, модели G10C15 и G10W11	
11	АХМ413	СОПЛО (установки с краскораспылителем)	1
12	АХМxxx	СОПЛО НА ВЫБОР (установки с краскораспылителем)	1
13	512351	ПЕРЕХОДНИК, выход, 1/4 норм. внеш. труб. резьба x 3/8 норм. внутр. труб. резьба	1
14	256390	ШЛАНГ ПОДАЧИ ВОЗДУХА, краскораспылитель (установки с краскораспылителем)	1
15	256410	БУНКЕР (с 17, 19, 20)	1
16	105332	ГАЙКА, стопорная, М5 x 0,08 (в составе деталей 2 и 49)	2

№	Артикул	Описание	Кол-во
17	-----	ТРУБКА, входная, бункер (в составе детали 15)	1
18	-----	ЗАЖИМ, шланговый (установки с краскораспылителем), см. см стр. 48 для комплектов из 10	7
19	-----	УПЛОТНИТЕЛЬНОЕ КОЛЬЦО, бункер (в составе детали 15)	1
20	112133	СЕТКА, бункер (в составе детали 15)	1
21	24B299	ПЕРЕХОДНИК, входной, 3/4 норм. внутр. труб. резьба x 1/2 норм. внеш. труб. резьба, для всасывающего шланга	1
23	111799	ВИНТ, М8 x 16 (в составе деталей 49, 53 и 54) Монтаж на стену Монтаж на тележку	6 4
48	238909	ПРОВОД, заземление, в сборе	1
49	24E883	КРОНШТЕЙН, регулятор подачи воздуха, только монтаж на стену (с деталями 16 и 23)	1
53	См. стр. 45	КОМПЛЕКТ ДЛЯ МОНТАЖА НА ТЕЛЕЖКУ; см. стр. 45 (только для моделей G10Cxx)	1
54	См. стр. 45	КОМПЛЕКТ ДЛЯ МОНТАЖА НА СТЕНУ; см. стр. 45 (только для моделей G10Wxx)	1

----- Отдельно не продается.

**ПРИМЕЧАНИЕ:** Запасные предупреждающие этикетки, знаки, бирки и карточки предоставляются бесплатно.

## Модели G15xxx

В данном перечне представлены все возможные детали для комплектов оборудования G15xxx. Для получения информации о наличии детали в вашей установке см. стр. 8.

№	Артикул	Описание	Кол-во
1	W15AAS W15BAS W15BBS W15FAS W15FBS	Насос в сборе; см. руководство по эксплуатации 312794 M02LNO x LW025A M04LNO x LW050A M04LT0 x LW050A M12LNO x LW150A M12LT0 x LW150A	1
2	24A585 24A583 24A581	ПАНЕЛЬ, регуляторы подачи воздуха (с деталью 3b) Мотор M02xxx или M04xxx, насос и краскораспылитель; см. стр. 46 Мотор M12xxx, только насос; см. стр. 47 Мотор M12xxx, насос и краскораспылитель; см. стр. 46	1
3a	24A575 24A576	DATATRAK, в сборе; см. руководство 313541 Мотор M02xxx и M04xxx Мотор M12xxx	1
3b	-----	ВСТАВКА, панель (в составе детали 2)	1
4	256420 256422 256424	ШЛАНГ, всасывающий (с деталью 5) Поршневой насос LW025A или LW050A Поршневой насос LW150A, монтаж на тележку Поршневой насос LW150A, монтаж на стену	1
5	----- 187190	СЕТЧАТЫЙ ФИЛЬТР (в составе детали 4) Поршневой насос LW025A или LW050A, см. стр. 48 для комплектов из 10 Поршневой насос LW150A	1
6	24A587	ФИЛЬТР материала	1
7	-----	ФИТИНГ, соединительный (в составе детали 6)	1
9	241812	ШЛАНГ, для материала (установки с краскораспылителем)	1
10	26B501 26B503	КРАСКОРАСПЫЛИТЕЛЬ, PerformAA 15, GF, карбид, все модели G15xxx, за исключением G15C15, G15C17, G15W11 и G15W13 КРАСКОРАСПЫЛИТЕЛЬ, PerformAA 15, WL, карбид, модели G15C15, G15C17, G15W11 и G15W13	1
11	AXM413	СОПЛО (установки с краскораспылителем комбинированного распыления AA)	1
12	AXMxxx	СОПЛО НА ВЫБОР (установки с краскораспылителем комбинированного распыления AA)	1
13	512351 121238	ПЕРЕХОДНИК, выпускной Поршневой насос LW025A или LW050A, 1/4 nptm x 3/8 nptf Поршневой насос LW150A, 3/8 nptm x 3/4 nptf	1
14	256390	ШЛАНГ ДЛЯ ПОДАЧИ ВОЗДУХА, краскораспылитель (все установки комбинированного распыления AA)	1
15	256410	БУНКЕР (с деталями 17, 19, 20 и 21)	1

№	Артикул	Описание	Кол-во
16	105332	ГАЙКА, стопорная, M5 x 0,08 (в составе деталей 2 и 49)	2
17	-----	ТРУБКА, впускной канал, бункер (в составе детали 15)	1
18	-----	ЗАЖИМ для шланга (все установки комбинированного распыления), см. стр. 48 для комплекта из 10	7
19	-----	УПЛОТНИТЕЛЬНОЕ КОЛЬЦО, бункер (в составе детали 15)	1
20	112133	СЕТКА, бункер (в составе детали 15)	1
21	----- 24B299	ПЕРЕХОДНИК, 3/4 дюйма x 1/2 дюйма Поршневой насос LW025A с бункером (в составе детали 15) Поршневой насос LW050A или LW075A со всасывающим шлангом	1
22	239069	Гибкий шланг	1
23	111799	ВИНТ, M8 x 16 (в составе деталей 49, 53 и 54) Монтаж на стену и монтаж на стойку Монтаж на тележку	6 4
26	105335	ВИНТ (только при монтаже на стойку)	1
37	166846	ПЕРЕХОДНИК, для гибкого шланга-поводка	1
48	238909	ЗАЗЕМЛЯЮЩИЙ ПРОВОД, в сборе	1
49	24E883	КРОНШТЕЙН, регулятор подачи воздуха, монтаж на стену и монтаж на стойку (с деталями 16 и 23)	1
53	289694	КОМПЛЕКТ ДЛЯ МОНТАЖА НА ТЕЛЕЖКУ; см. стр. 45 (только для моделей G15Cxx)	1
54	24A578	КОМПЛЕКТ ДЛЯ МОНТАЖА НА СТЕНУ; см. стр. 45 (только для моделей G15Wxx)	1
55	24A577	КОМПЛЕКТ ДЛЯ МОНТАЖА НА СТОЙКУ; см. стр. 45 (только для моделей G15Txx)	1

----- Не продается отдельно.

**ПРИМЕЧАНИЕ:** Запасные предупреждающие этикетки, знаки, бирки и карточки предоставляются бесплатно.

## Модели G18xxx

В данном перечне представлены все возможные детали для установок G18xxx. Для получения информации о наличии детали в вашей установке см. стр. 9.

№	Артикул	Описание	Кол-во
1	W18EAS W18EBS	Насос в сборе, см. руководство 312794 M12LNO × LW125A M12LTO × LW125A	1
2	24A583 24A581	ПАНЕЛЬ, регулятор подачи воздуха (с деталью 3b) только насос; см. стр. 47 насос и краскораспылитель; см. стр. 46	1
3a	24A576	DATA TRAK, в сборе; см. руководство 313541	1
3b	-----	ВСТАВКА, панель (в составе детали 2)	1
4	256422 256424	ШЛАНГ, всасывающий (включает Деталь 5) монтаж на тележку монтаж на стену	1
5	187190	СЕТЧАТЫЙ ФИЛЬТР (в составе детали 4)	1
6	24A587	ФИЛЬТР материала	1
7	-----	ФИТИНГ, соединительный (в составе детали 6)	1
9	241812	ШЛАНГ, для материала (установки с краскораспылителем)	1
10	25B511 26B518	КРАСКОРАСПЫЛИТЕЛЬ, PerformAA 50 КРАСКОРАСПЫЛИТЕЛЬ, PerformAA с соплом RAC	1
11	АХМ413	СОПЛО, (установки с краскораспылителем 26B511)	1
12	АХМxxx	СОПЛО НА ВЫБОР (установки с краскораспылителем 26B511)	1
13	121237	ПЕРЕХОДНИК, 3/8 nptm x 1/2 nptf	1

№	Артикул	Описание	Кол-во
14	256390	ШЛАНГ ДЛЯ ПОДАЧИ ВОЗДУХА, краскораспылитель (все установки комбинированного распыления AA)	1
16	105332	ГАЙКА, стопорная, M5 x 0,08 (в составе деталей 2 и 49)	2
18	-----	ЗАЖИМ для шланга (все установки комбинированного распыления), см. стр. 48 для комплекта из 10	7
22	239069	Гибкий шланг	1
23	111799	ВИНТ, M8 x 16 (в составе деталей 49, 53 и 54) Монтаж на стену Монтаж на тележку	6 4
37	166846	ПЕРЕХОДНИК, для гибкого шланга-поводка	1
48	238909	ПРОВОД, блок заземления	1
49	24E883	КРОНШТЕЙН, регулятор подачи воздуха, только монтаж на стену (с деталями 16 и 23)	1
53	289694	КОМПЛЕКТ ДЛЯ МОНТАЖА НА ТЕЛЕЖКУ; см. стр. 45 (только для моделей G18Cxx)	1
54	24A578	КОМПЛЕКТ ДЛЯ МОНТАЖА НА СТЕНУ; см. стр. 45 (только для моделей G18Wxx)	1

----- Отдельно не продается.

**ПРИМЕЧАНИЕ:** Запасные предупреждающие этикетки, знаки, бирки и карточки предоставляются бесплатно.

## Модели G23xxx

В данном перечне представлены все возможные детали для установок G23xxx. Для получения информации о наличии детали в вашей установке см. стр. 10.

№	Артикул	Описание	Кол-во
1	W23DAS W23DBS	Насос в сборе, см. руководство 312794 M12LN0 x LW100A M23LTO x LW100A	1
2	24A583 24A581	ПАНЕЛЬ, регуляторы подачи воздуха (с деталью 3b) только насос; см. стр. 47 насос и краскораспылитель; см. стр. 46	1
3a	24A576	DATATRAK, в сборе; см. руководство 313541	1
3b	-----	ВСТАВКА, панель (в составе детали 2)	1
4	256421 256423	ШЛАНГ, всасывающий (с деталью 5) монтаж на тележку монтаж на стену	1
5	181073	СЕТЧАТЫЙ ФИЛЬТР (в составе детали 4)	1
6	24A587	ФИЛЬТР материала	1
7	-----	ФИТИНГ, соединительный (в составе детали 6)	1
9	241812	ШЛАНГ, для материала (установки с краскораспылителем)	1
10	XTR501 26B511 26B518	КРАСКОРАСПЫЛИТЕЛЬ XTR 5 PerformAA 50 PerformAA с соплом RAC	1
11	АХМ413	СОПЛО (установки с краскораспылителем PerformAA 50)	1
12	АХМxxx	СОПЛО НА ВЫБОР (установки с краскораспылителем PerformAA 50)	1
13	512351	ПЕРЕХОДНИК, 1/4 nptm x 3/8 nptf	1
14	256390	ШЛАНГ ДЛЯ ПОДАЧИ ВОЗДУХА, краскораспылитель (все установки комбинированного распыления AA)	1
15	256410	БУНКЕР (с деталями 17, 19 и 20)	1
16	105332	ГАЙКА, стопорная, M5 x 0,08 (в составе деталей 2 и 49)	2

№	Артикул	Описание	Кол-во
17	-----	ТРУБКА, впускной канал, бункер (в составе детали 15)	1
18	-----	ЗАЖИМ для шланга (все установки комбинированного распыления), см. стр. 48 для комплекта из 10	7
19	-----	УПЛОТНИТЕЛЬНОЕ КОЛЬЦО, бункер (в составе детали 15)	1
20	112133	СЕТКА, бункер (в составе детали 15)	1
22	239069	Гибкий шланг	1
23	111799	ВИНТ, M8 x 16 (в составе деталей 49, 53 и 54) Монтаж на стену Монтаж на тележку	6 4
37	166846	ПЕРЕХОДНИК, для гибкого шланга-поводка	1
48	238909	ПРОВОД, заземление, в сборе	1
49	24E883	КРОНШТЕЙН, регулятор подачи воздуха, только монтаж на стену (с деталями 16 и 23)	1
53	289694	КОМПЛЕКТ ДЛЯ МОНТАЖА НА ТЕЛЕЖКУ; см. стр. 45 (только для моделей G23Cxx)	1
54	24A578	КОМПЛЕКТ ДЛЯ МОНТАЖА НА СТЕНУ; см. стр. 45 (только для моделей G23Wxx)	1

----- Не продается отдельно.

**ПРИМЕЧАНИЕ:** Запасные предупреждающие этикетки, знаки, бирки и карточки предоставляются бесплатно.

## Модели G24xxx

В данном перечне представлены все возможные детали для установок G24xxx. Для получения информации о наличии детали в вашей установке см. стр. 11.

№	Артикул	Описание	Кол-во
1	W24FAS W24FBS	Насос в сборе, см. руководство 312794 M18LNO x LW150A M18LTO x LW150A	1
2	24A583 24A581	ПАНЕЛЬ, регуляторы подачи воздуха (с деталью 3b) только насос; см. стр. 47 насос и краскораспылитель; см. стр. 46	1
3a	24A576	ДАТАТРАК, в сборе; см. руководство 313541	1
3b	-----	ВСТАВКА, панель (в составе детали 2)	1
4	256422 256424	ШЛАНГ, всасывающий (с деталью 5) монтаж на тележку монтаж на стену	1
5	187190	СЕТЧАТЫЙ ФИЛЬТР (в составе детали 4)	1
6	24A587	ФИЛЬТР материала	1
7	-----	ФИТИНГ, соединительный (в составе детали 6)	1
9	241812	ШЛАНГ, для материала (установки с краскораспылителем)	1
10	XTR501 26B511 26B518	КРАСКОРАСПЫЛИТЕЛЬ XTR 5 PerformAA 50 PerformAA с соплом RAC	1
11	АХМ413	СОПЛО (Установки с краскораспылителем PerformAA 50)	1
12	АХМxxx	СОПЛО НА ВЫБОР (установки с краскораспылителем PerformAA)	1
13	121238	ПЕРЕХОДНИК, 3/8 nptf x 3/4 nptm	1

№	Артикул	Описание	Кол-во
14	256390	ШЛАНГ ДЛЯ ПОДАЧИ ВОЗДУХА, краскораспылитель (все установки комбинированного распыления AA)	1
16	105332	ГАЙКА, стопорная, М5 x 0,08 (в составе деталей 2 и 49)	2
18	-----	ЗАЖИМ для шланга (все установки комбинированного распыления) см. стр. 48 для комплекта из 10	7
22	239069	Гибкий шланг	1
23	111799	ВИНТ, М8 x 16 (в составе деталей 49, 53 и 54) Монтаж на стену Монтаж на тележку	6 4
37	166846	ПЕРЕХОДНИК, для гибкого шланга-поводка	1
48	238909	ПРОВОД, заземление, в сборе	1
49	24E883	КРОНШТЕЙН, регулятор подачи воздуха, только монтаж на стену (с деталями 16 и 23)	1
53	289694	КОМПЛЕКТ ДЛЯ МОНТАЖА НА ТЕЛЕЖКУ; см. стр. 45 (только для моделей G24Cxx)	1
54	24A578	КОМПЛЕКТ ДЛЯ МОНТАЖА НА СТЕНУ; см. стр. 45 (только для моделей G24Wxx)	1

----- Не продается отдельно.

**ПРИМЕЧАНИЕ:** Запасные предупреждающие этикетки, знаки, бирки и карточки предоставляются бесплатно.

## Модели G28xxx

В данном перечне представлены все возможные детали для установок G28xxx. Для получения информации о наличии детали в вашей установке см. стр. 11.

№	Артикул	Описание	Кол-во
1	W28EAS W28EBS	Насос в сборе, см. руководство 312794 M18LN0 × LW125A M18LT0 × LW125A	1
2	24A583 24A581	ПАНЕЛЬ, регуляторы подачи воздуха (с деталью 3b) только насос; см. стр. 47 насос и краскораспылитель; см. стр. 46	1
3a	24A576	DATATRAK, в сборе; см. руководство 313541	1
3b	-----	ВСТАВКА, панель (в составе детали 2)	1
4	256422 256424	ШЛАНГ, всасывающий (с деталью 5) монтаж на тележку монтаж на стену	1
5	187190	СЕТЧАТЫЙ ФИЛЬТР (в составе детали 4)	1
6	24A587	ФИЛЬТР материала	1
7	-----	ФИТИНГ, соединительный (в составе детали 6)	1
9	241812	ШЛАНГ, для материала (установки с краскораспылителем)	1
10	XTR501 26B511 26B518	КРАСКОРАСПЫЛИТЕЛЬ XTR 5 PerformAA 50 PerformAA с соплом RAC	1
11	АХМ413	СОПЛО (установки с краскораспылителем комбинированного распыления AA)	1
12	АХМxxx	СОПЛО НА ВЫБОР (установки с краскораспылителем комбинированного распыления AA)	1
13	121237	ПЕРЕХОДНИК, 3/8 nptm x 1/2 nptf	1

№	Артикул	Описание	Кол-во
14	256390	ШЛАНГ ПОДАЧИ ВОЗДУХА, краскораспылитель (все установки комбинированного распыления AA)	1
16	105332	ГАЙКА, стопорная, M5 x 0,08 (в составе деталей 2 и 49)	2
18	-----	ЗАЖИМ для шланга (все установки комбинированного распыления), см. стр. 48 для комплекта из 10	7
22	239069	Гибкий шланг	1
23	111799	ВИНТ, M8 x 16 (в составе деталей 49, 53 и 54) Монтаж на стену Монтаж на тележку	6 4
37	166846	ПЕРЕХОДНИК, для гибкого шланга-поводка	1
48	238909	ПРОВОД, заземление, в сборе	1
49	24E883	КРОНШТЕЙН, регулятор подачи воздуха, только монтаж на стену (с деталями 16 и 23)	1
53	289694	КОМПЛЕКТ ДЛЯ МОНТАЖА НА ТЕЛЕЖКУ; см. стр. 45 (только для моделей G28Cxx)	1
54	24A578	КОМПЛЕКТ ДЛЯ МОНТАЖА НА СТЕНУ; см. стр. 45 (только для моделей G28Wxx)	1

----- Не продается отдельно.

**ПРИМЕЧАНИЕ:** Запасные предупреждающие этикетки, знаки, бирки и карточки предоставляются бесплатно.



## Модели G30xxx

В данном перечне представлены все возможные детали для установок G30xxx. Для получения информации о наличии детали в вашей установке см. стр. 12.

№	Артикул	Описание	Кол-во
1	W30AAS W30ABS W30CAS W30CBS	Насос в сборе, см. руководство 312794 M04LN0 x LW025A M04LT0 x LW025A M12LN0 x LW075A M12LT0 x LW075A	1
2	24A586 24A585 24A583 24A581	ПАНЕЛЬ, регуляторы подачи воздуха (с деталью 3b) Мотор M04xxx, только насос, см. стр. 47 Мотор M04xxx, насос и краскораспылитель; см. стр. 46 Мотор M12xxx, только насос; см. стр. 47 Мотор M12xxx, насос и краскораспылитель; см. стр. 46	1
3a	24A575 24A576	DATATRAK, в сборе; см. руководство 313541 Моторы M04xxx Моторы M12xxx	1
3b	-----	ВСТАВКА, панель (в составе детали 2)	1
4	256420 24C581 256421 256423	ШЛАНГ, всасывающий (с деталью 5) Поршневой насос LW025A Модель G30C37 Поршневой насос LW075A, монтаж на тележку Поршневой насос LW075A, монтаж на стену	1
5	----- 181073	СЕТЧАТЫЙ ФИЛЬТР (в составе детали 4) Поршневой насос LW025A, см. стр. 48 для комплектов из 10 Поршневой насос LW075A	1
6	24A587	ФИЛЬТР, для материала, в сборе (если включен в комплектацию, с деталями 6a и 6b)	1
6a	24A587	ФИЛЬТР, материала, см. руководство 307273	1
6b	-----	ФИТИНГ, соединительный	1
9	H52525 24B562 241812	ШЛАНГ, для материала (установки с краскораспылителем) G30W57–G30W60 G30C13, G30C57, G30C69 Все остальные установки	1
10	XTR501 26B511 26B518	КРАСКОРАСПЫЛИТЕЛЬ XTR 5 PerformAA 50 PerformAA с соплом PAC	1
11	АХМ413	СОПЛО (установки с краскораспылителями комбинированного распыления AA)	1
12	АХМxxx	СОПЛО НА ВЫБОР (установки с краскораспылителями комбинированного распыления AA)	1
13	512351	ПЕРЕХОДНИК, 1/4 nptm x 3/8 nptf	1

№	Артикул	Описание	Кол-во
14	256390	ШЛАНГ ДЛЯ ПОДАЧИ ВОЗДУХА, краскораспылитель, 7,6 м (25 футов); используется в большинстве установок комбинированного распыления AA	1
	256389	ШЛАНГ ДЛЯ ПОДАЧИ ВОЗДУХА, краскораспылитель, 15,2 м (50 футов); только для модели G30C69	1
15	256410	БУНКЕР (с деталями 17, 19 и 20)	1
16	105332	ГАЙКА, стопорная, M5 x 0,08 (в составе деталей 2 и 49)	2
17	-----	ТРУБКА, впускной канал, бункер (в составе детали 15)	1
18	-----	ЗАЖИМ для шланга (все установки комбинированного распыления), см. стр. 48 для комплектов из 10 шт.	7
19	-----	УПЛОТНИТЕЛЬНОЕ КОЛЬЦО, бункер (в составе детали 15)	1
20	112133	СЕТКА, бункер (в составе детали 15)	1
21	-----	ПЕРЕХОДНИК, 3/4 дюйма x 1/2 дюйма (Только LW025A, в составе детали 15)	1
22	239069	ШЛАНГ-поводок, гибкий	1
23	111799	ВИНТ, M8 x 16 (в составе деталей 49, 53 и 54) Монтаж на стену и монтаж на стойку Монтаж на тележку	6 4
26	105335	ВИНТ (только монтаж на стойку)	1
37	166846	ПЕРЕХОДНИК, для гибкого шланга-поводка	1
41	256425	КЛАПАН, дренажный, нержавеющая сталь (если установлен, с деталями 44 и 45)	1
44	-----	МУФТА, шланг, дренажный (в составе детали 41)	1
45	-----	ШЛАНГ, дренажный (в составе детали 41)	1
48	238909	ЗАЗЕМЛЯЮЩИЙ ПРОВОД, в сборе	1
49	24E883	КРОНШТЕЙН, регулятор подачи воздуха, монтаж на стену и монтаж на стойку (с деталями 16 и 23)	1
53	289694	КОМПЛЕКТ ДЛЯ МОНТАЖА НА ТЕЛЕЖКУ; см. стр. 45 (только для моделей G30Cxx)	1
54	24A578	КОМПЛЕКТ ДЛЯ МОНТАЖА НА СТЕНУ; см. стр. 45 (только для моделей G30Wxx)	1
55	24A577	КОМПЛЕКТ ДЛЯ МОНТАЖА НА СТОЙКУ; см. стр. 45 (только для моделей G30Txx)	1

----- Не продается отдельно.

**ПРИМЕЧАНИЕ:** Запасные предупреждающие этикетки, знаки, бирки и карточки предоставляются бесплатно.

## Модели G36xxx

В данном перечне представлены все возможные детали для установок G36xxx. Для получения информации о наличии детали в вашей установке см. стр. 14.

№	Артикул	Описание	Кол-во
1	W36DAS W36DBS	Насос в сборе, см. руководство 312794 M18LNO x LW100A M18LTO x LW100A	1
2	24A583 24A581	ПАНЕЛЬ, регуляторы подачи воздуха (с деталью 3b) только насос; см. стр. 47 насос и краскораспылитель; см. стр. 46	1
3a	24A576	DATA TRAK, в сборе; см. руководство 313541	1
3b	-----	ВСТАВКА, панель (в составе детали 2)	1
4	256421 256423	ШЛАНГ, всасывающий (с деталью 5) монтаж на тележку монтаж на стену	1
5	181073	СЕТЧАТЫЙ ФИЛЬТР (в составе детали 4)	1
6	24A587	ФИЛЬТР материала	1
7	-----	ФИТИНГ, соединительный (в составе детали 6)	1
9	H42525 24A412	ШЛАНГ, для материала (установки с краскораспылителем) XTR 5 с соплом RAC PerformAA 50 и PerformAA RAC	1
10	XTR504 26B511 26B518	КРАСКОРАСПЫЛИТЕЛЬ XTR 5 с соплом RAC PerformAA 50 PerformAA с соплом RAC	1
11	AXM413	СОПЛО (установки с краскораспылителем PerformAA 50)	1
12	AXMxxx	СОПЛО НА ВЫБОР (установки с краскораспылителем PerformAA 50)	1
13	512351	ПЕРЕХОДНИК, 1/4 nptm x 3/8 nptf	1
14	256390	ШЛАНГ ПОДАЧИ ВОЗДУХА, краскораспылитель (все установки комбинированного распыления AA)	1
16	105332	ГАЙКА, стопорная, M5 x 0,08 (в составе деталей 2 и 49)	2

№	Артикул	Описание	Кол-во
18	-----	ЗАЖИМ для шланга (все установки комбинированного распыления), см. стр. 48 для комплекта из 10	7
22	239069	ШЛАНГ - поводок, гибкий (только установки комбинированного распыления AA)	1
23	111799	ВИНТ, M8 x 16 (в составе деталей 49, 53 и 54) Монтаж на стену Монтаж на тележку	6 4
37	166846	ПЕРЕХОДНИК, для гибкого шланга-поводка (только установки комбинированного распыления AA)	1
41	256425	КЛАПАН, дренажный, нержавеющая сталь (с деталями 44 и 45)	1
44	-----	МУФТА, шланг, дренажный (в составе детали 41)	1
45	-----	ШЛАНГ, дренажный (в составе детали 41)	1
48	238909	ПРОВОД, заземление, в сборе	1
49	24E883	КРОНШТЕЙН, регулятор подачи воздуха, только монтаж на стену (с деталями 16 и 23)	1
53	289694	КОМПЛЕКТ ДЛЯ МОНТАЖА НА ТЕЛЕЖКУ; см. стр. 45 (только для моделей G36Cxx)	1
54	24A578	КОМПЛЕКТ ДЛЯ МОНТАЖА НА СТЕНУ; см. стр. 45 (только для моделей G36Wxx)	1

----- Отдельно не продается.

**ПРИМЕЧАНИЕ:** Запасные предупреждающие этикетки, знаки, бирки и карточки предоставляются бесплатно.

## Модели G45xxx

В данном перечне представлены все возможные детали для установок G45xxx. Для получения информации о наличии детали в вашей установке см. стр. 15.

№	Артикул	Описание	Кол-во
1	W45BAS W45BBS	Насос в сборе, см. руководство 312794 M12LNO x LW050A M12LTO x LW050A	1
2	24A583 24A582 24A581	ПАНЕЛЬ, регуляторы подачи воздуха (с деталью 3b) только насос, 100 фунтов/кв. дюйм; см. стр. 47 насос и краскораспылитель, 90 фунтов/кв. дюйм; см. стр. 46 насос и краскораспылитель, 100 фунтов/кв. дюйм; см. стр. 46	1
3a	24A576	DATATRAK, в сборе; см. руководство 313541	1
3b	-----	ВСТАВКА, панель (в составе детали 2)	1
4	256421 256423	ШЛАНГ, всасывающий (с деталью 5) монтаж на тележку монтаж на стену	1
5	181073	СЕТЧАТЫЙ ФИЛЬТР (в составе детали 4)	1
6	24A587	ФИЛЬТР материала	1
7	-----	ФИТИНГ, соединительный (в составе детали 6)	1
9	H42525 24A446	ШЛАНГ, для материала (установки с краскораспылителем) XTR 5 с соплом RAC PerformAA 50 и PerformAA с соплом RAC	1
10	XTR504 26B511 26B518	КРАСКОРАСПЫЛИТЕЛЬ XTR 5 с соплом RAC PerformAA 50 PerformAA с соплом RAC	1
11	АХМ413	СОПЛО (установки с краскораспылителем PerformAA 50)	1
12	АХМxxx	СОПЛО НА ВЫБОР (установки с краскораспылителем PerformAA 50)	1
13	512351	ПЕРЕХОДНИК, 1/4 nptm x 3/8 nptf	1
14	256390	ШЛАНГ ДЛЯ ПОДАЧИ ВОЗДУХА, краскораспылитель (все установки комбинированного распыления AA)	1
15	256410	БУНКЕР (с деталями 17, 19 и 20)	1
16	105332	ГАЙКА, стопорная, M5 x 0,08 (в составе деталей 2 и 49)	2

№	Артикул	Описание	Кол-во
17	-----	ТРУБКА, впускной канал, бункер (в составе детали 15)	1
18	-----	ЗАЖИМ для шланга (все установки комбинированного распыления), см. стр. 48 для комплекта из 10	7
19	-----	УПЛОТНИТЕЛЬНОЕ КОЛЬЦО, бункер (в составе детали 15)	1
20	112133	СЕТКА, бункер (в составе детали 15)	1
22	239069	ШЛАНГ-поводок, гибкий (только установки комбинированного распыления AA)	1
23	111799	ВИНТ, M8 x 16 (в составе деталей 49, 53 и 54) Монтаж на стену Монтаж на тележку	6 4
37	166846	ПЕРЕХОДНИК, для гибкого шланга-поводка (только установки комбинированного распыления AA)	1
38	-----	ПЕРЕКЛЮЧАТЕЛЬ, язычковый (в составе детали 3a)	1
39	-----	ВИНТ, для переключателя (в составе детали 3a)	1
40	-----	ЗАЖИМ, для шланга (в составе детали 3a)	2
41	256425	КЛАПАН, дренажный, нержавеющей сталь (с деталями 44 и 45)	1
44	-----	МУФТА, шланг, дренажный (в составе детали 41)	1
45	-----	ШЛАНГ, дренажный (в составе детали 41)	1
48	238909	ПРОВОД, заземление, в сборе	1
49	24E883	КРОНШТЕЙН, регулятор подачи воздуха, только монтаж на стену (с деталями 16 и 23)	1
53	289694	КОМПЛЕКТ ДЛЯ МОНТАЖА НА ТЕЛЕЖКУ; см. стр. 45 (только для моделей G45Cxx)	1
54	24A578	КОМПЛЕКТ ДЛЯ МОНТАЖА НА СТЕНУ; см. стр. 45 (только для моделей G45Wxx)	1

----- Не продается отдельно.

**ПРИМЕЧАНИЕ:** Запасные предупреждающие этикетки, знаки, бирки и карточки предоставляются бесплатно.

## Модели G48xxx

В данном перечне представлены все возможные детали для установок G48xxx. Для получения информации о наличии детали в вашей установке см. стр. 16.

№	Артикул	Описание	Кол-во
1	W48CAS W48CBS	Насос в сборе, см. руководство 312794 M18LNO × LW075A M18LTO × LW075A	1
2	24A583 24A584	ПАНЕЛЬ, регуляторы подачи воздуха (с 3b, 16, 30 и 31) только насос, 100 фунтов/кв. Дюйм; см. стр. 47 насос и краскораспылитель, 85 фунтов/кв. дюйм, см.стр. 46	1
3a	24A576	DATATRAK, в сборе; см. руководство 313541	1
3b	-----	ВСТАВКА, панель (в составе детали 2)	1
4	256423	ШЛАНГ, всасывающий (с деталью 5)	1
5	181073	СЕТЧАТЫЙ ФИЛЬТР (в составе детали 4)	1
6	24A587	ФИЛЬТР материала	1
7	-----	ФИТИНГ, соединительный (в составе детали 6)	1
9	H52525 24A446	ШЛАНГ, для материала (установки с краскораспылителем) XTR 5 с соплом RAC PerformAA 50 и PerformAA с соплом RAC	1
10	XTR504 26B511 26B518	КРАСКОРАСПЫЛИТЕЛЬ XTR 5 с соплом RAC PerformAA 50 PerformAA с соплом RAC	1
11	АХМ413	СОПЛО (установки с краскораспылителем PerformAA 50)	1
12	АХМxxx	СОПЛО НА ВЫБОР (установки с краскораспылителем PerformAA 50)	1
13	512351	ПЕРЕХОДНИК, 1/4 nptm x 3/8 nptf	1
14	256390	ШЛАНГ ДЛЯ ПОДАЧИ ВОЗДУХА, краскораспылитель (все установки комбинированного распыления AA)	1
15	256410	БУНКЕР (с деталями 17, 19 и 20)	1
16	105332	ГАЙКА, стопорная, М5 x 0,08 (в составе деталей 2 и 49)	2

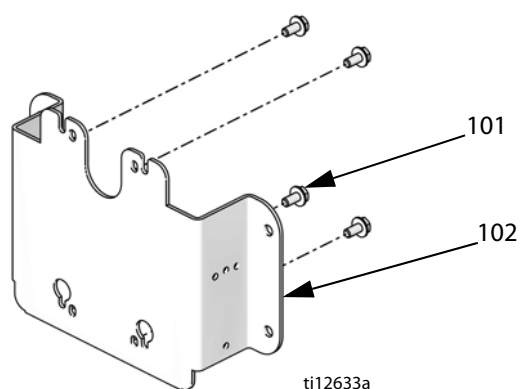
№	Артикул	Описание	Кол-во
17	-----	ТРУБКА, впускной канал, бункер (в составе детали 15)	1
18	-----	ЗАЖИМ для шланга (все установки комбинированного распыления), см. стр. 48 для комплекта из 10	7
19	-----	УПЛОТНИТЕЛЬНОЕ КОЛЬЦО, бункер (в составе детали 15)	1
20	112133	СЕТКА, бункер (в составе детали 15)	1
22	239069	ШЛАНГ-поводок, гибкий (только установки комбинированного распыления AA)	1
23	111799	ВИНТ, М8 x 16 (в составе деталей 49, 53 и 54) Монтаж на стену Монтаж на тележку	6 4
37	166846	ПЕРЕХОДНИК, для гибкого шланга-поводка (только установки комбинированного распыления AA)	1
41	256425	КЛАПАН, дренажный, нержавеющая сталь (с деталями 44 и 45)	1
44	-----	МУФТА, шланг, дренажный (в составе детали 41)	1
45	-----	ШЛАНГ, дренажный (в составе детали 41)	1
48	238909	ПРОВОД, заземление, в сборе	1
49	24E883	КРОНШТЕЙН, регулятор подачи воздуха, только монтаж на стену (с деталями 16 и 23)	1
53	289694	КОМПЛЕКТ ДЛЯ МОНТАЖА НА ТЕЛЕЖКУ; см. стр. 45 (только для моделей G48Cxx)	1
54	24A578	КОМПЛЕКТ ДЛЯ МОНТАЖА НА СТЕНУ; см. стр. 45 (только для моделей G48Wxx)	1

----- Не продается отдельно.

**ПРИМЕЧАНИЕ:** Запасные предупреждающие этикетки, знаки, бирки и карточки предоставляются бесплатно.

## Комплекты

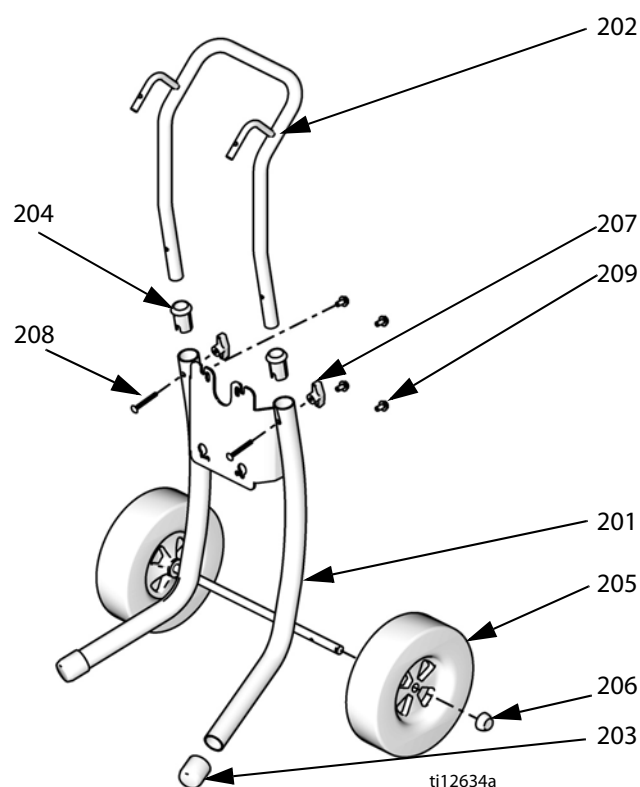
### Комплект для монтажа на стену 24A578



№	Описание	Кол-во
101	ВИНТ, для крышки, М8 х 1,25	4
102	ПЛАСТИНА, для монтажа на стену	1

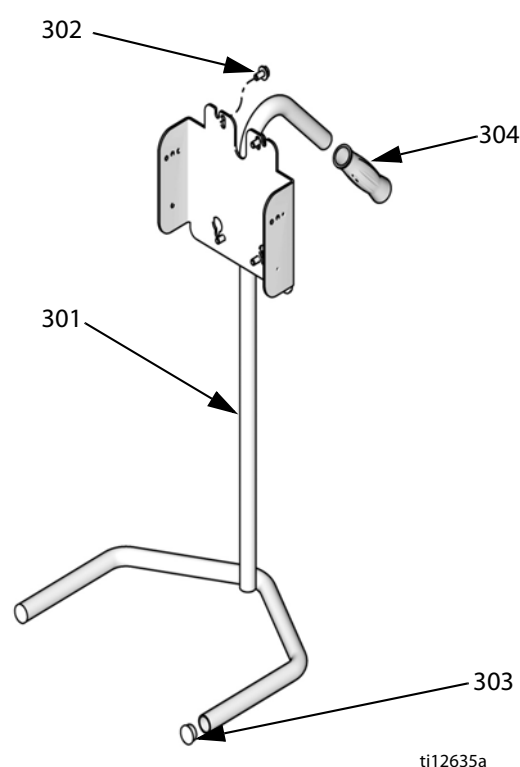
**ПРИМЕЧАНИЕ:** Монтажный комплект 24E883 для регулятора подачи воздуха (см. стр. 48) требуется также для настенного монтажа установки с панелью управления.

### Комплект 289694 для монтажа на тележку



№	Артикул	Описание	Кол-во
201	----	ТЕЛЕЖКА рамная	1
202	----	РУКОЯТКА тележки	1
203	15C871	КОЛПАЧОК для стойки	2
204	----	ХОМУТ для рукоятки тележки	2
205	119451	КОЛЕСО полупневматическое	2
206	119452	КОЛПАЧОК, ступицы	2
207	115480	РУКОЯТКА Т-образная	2
208	116630	ВИНТ с квадратным подголовком	2
209	111799	ВИНТ, для крышки, М8 х 1,25	4

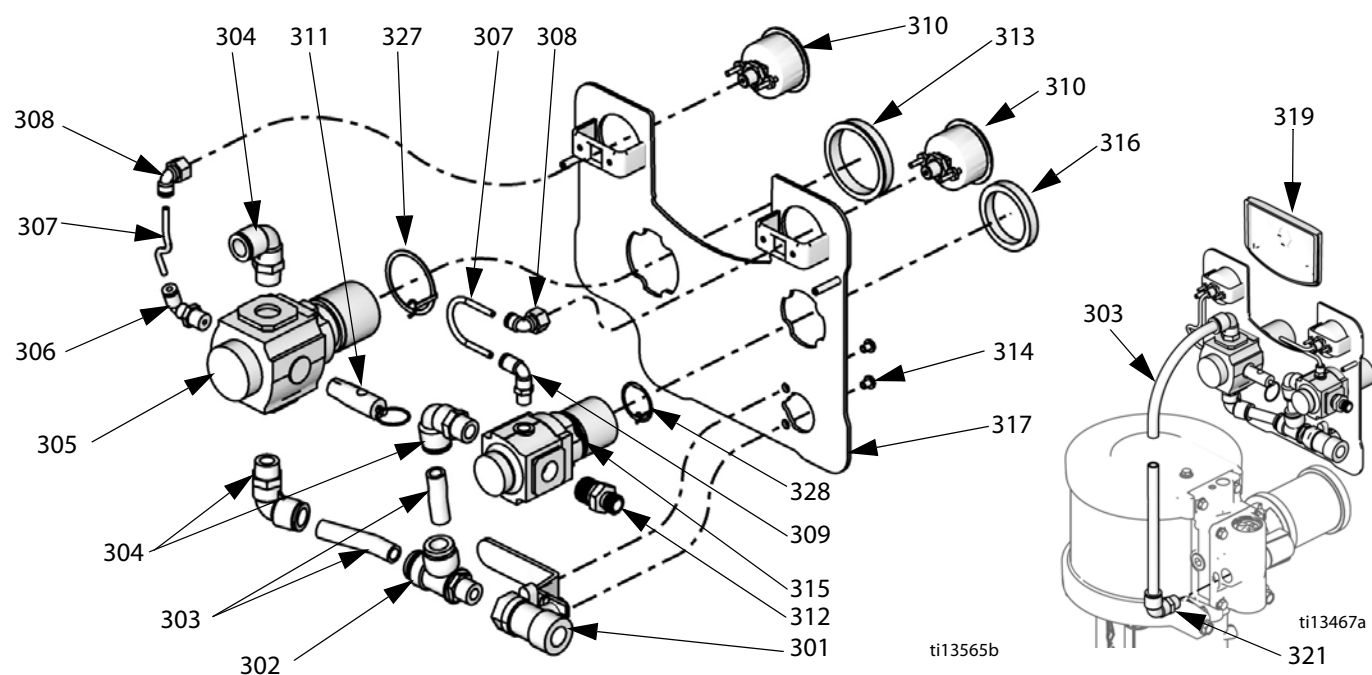
### Комплект 24A577 для монтажа на стойку



№	Артикул	Описание	Кол-во
301	----	РАМА	1
302	111799	ВИНТ, для крышки, М8 х 1,25	4
303	105521	ЗАГЛУШКА, трубная	2
304	108063	ЗАХВАТ рукоятки	1

**ПРИМЕЧАНИЕ:** Монтажный комплект 24E883 регулятора подачи воздуха (см. стр. 48) требуется также для монтажа на стойку при использовании установки с панелью управления.

## Комплекты панели управления для краскораспылителя и насоса



### Пневмомоторы M12xxx и M18xxx

Комплекты 24A581

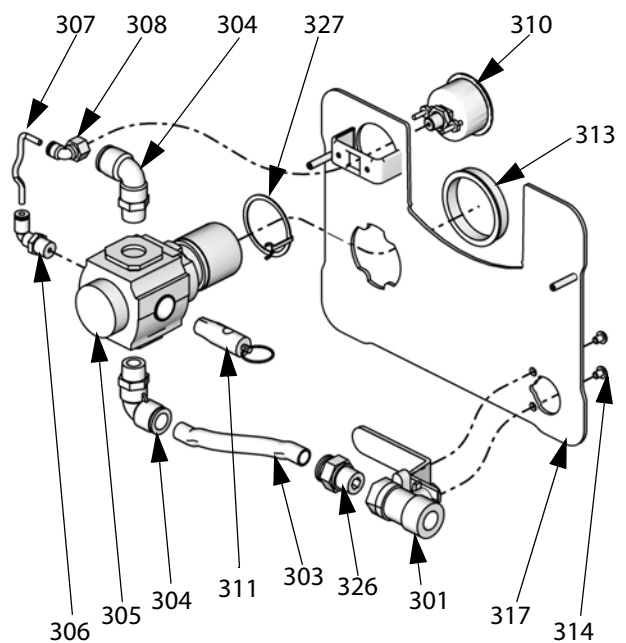
№	Артикул	Описание	Кол-во
301	114362	КЛАПАН шаровой	1
302	15T643	ПОВОРОТНЫЙ ШАРНИР, тройник, 3/8 npt(m) × 1/2T	1
303	----	ТРУБА, НД 1/2, обрезать для подгонки, комплект заказа труб 24D496	39,6 см (1,3 фута)
304	121212	КОЛЕНО, поворотный шарнир, 1/2T x 3/8 npt(m)	3
305	15T536	РЕГУЛЯТОР, воздуха, насос, 3/8 npt	1
306	----	КОЛЕНО, шарнирного соединения, 5/32 T x 1/4 NPT	1
307*	----	ТРУБКА, черная, обрезать для подгонки, закажите комплект трубок 24D496	102 мм (4 дюйма)
308	15T498	ПОВОРОТНЫЙ ШАРНИР, 90°, 5/32T x 1/8 npt (внутр.)	2
309	15T866	КОЛЕНО, поворотный шарнир, 5/32T x 1/8 npt	1
310	15T500	МАНОМЕТР	2
311	113498	КЛАПАН предохранительный	1
312	164672	ПЕРЕХОДНИК	1
313	15T538	ГАЙКА, регулятор	1
314	114381	ВИНТ, с полукруглой головкой	2
315	15T539	РЕГУЛЯТОР, воздуха, краскораспылитель, 3/8 npt	1
316	116514	ГАЙКА, регулятор	1
317	----	ПАНЕЛЬ	1
318	----	ЭТИКЕТКА на панель (не показана)	1
319	----	ВКЛАДЫШ	1
320	105332	ГАЙКА стопорная (не показана)	2
321	----	КОЛЕНО, 1/2T x 1/2 npt	1
322	----	ЗАЩИТНОЕ СТЕКЛО, лист с 12 наклейками (не показано), закажите комплект 24A540 с 5 листами	1
327	24P814	КОЛЬЦО заземляющее	1
328	24P813	КОЛЬЦО заземляющее	1

### Пневмомоторы M02xxx и M04xxx

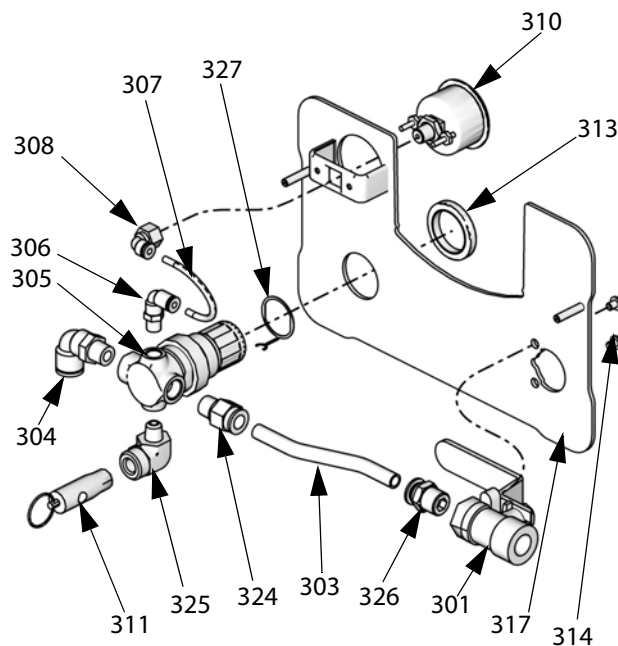
Комплект 24A585

№	Артикул	Описание	Кол-во
301	114362	КЛАПАН, шаровой, 3/8–18 npt(f)	1
302	----	ПОВОРОТНЫЙ ШАРНИР, тройник	1
303	----	ТРУБКА, НД 3/8, обрезать для подгонки, закажите комплект трубок 24D496	39,6 см (1,3 фута)
304	121141	КОЛЕНО, поворотный шарнир, 3/8T x 1/4 npt(m)	3
305	15T499	РЕГУЛЯТОР, подача воздуха, насос, 1/4 npt	1
306	15T866	КОЛЕНО, поворотный шарнир, 5/32T x 1/8 npt	1
307	----	ТРУБКА, черная, обрезать для подгонки, закажите комплект трубок 24D496	102 мм (4 дюйма)
308	15T498	ПОВОРОТНЫЙ ШАРНИР, 90°, 5/32T x 1/8 npt (внутр.)	2
309	15T866	КОЛЕНО, вертлюг, 5/32T x 1/8 npt	1
310	15T500	МАНОМЕТР	2
311	113498	КЛАПАН предохранительный	1
312	162453	ПЕРЕХОДНИК, 1/4 nps(m) × 1/4 npt	1
313	115244	ГАЙКА, регулятор	2
314	114381	ВИНТ, с полукруглой головкой	2
315	15T499	РЕГУЛЯТОР, воздуха, краскораспылитель, 1/4 npt	1
316	115244	ГАЙКА, регулятор	1
317	----	ПАНЕЛЬ	1
318	----	ЭТИКЕТКА на панель (не показана)	1
319	----	ВСТАВКА	1
320	105332	ГАЙКА стопорная (не показана)	2
321	121141	КОЛЕНО, 3/8T x 1/4 npt (нар.)	1
322	----	ЗАЩИТНОЕ СТЕКЛО, лист с 12 наклейками (не показано), закажите комплект 24A540 с 5 листами	1
323	----	КОЛЕНО, 1/4 npt (внутр.) x 1/8 npt (нар.)	1
327	24P812	КОЛЬЦО заземляющее	1
328	24P812	КОЛЬЦО заземляющее	1

## Комплекты панели управления только для насоса



ti13567b



ti13566b

### Пневмомоторы M07xxx, M12xxx и M18xxx

Комплект 24A583

№	Артикул	Описание	Кол-во
301	114362	КЛАПАН шаровой	1
303	----	ТРУБА, НД 1/2, обрезать для подгонки, закажите комплект трубок 24D496	45,7 см (1,5 фута)
304	121212	КОЛЕНО, поворотный шарнир, 1/2Т x 3/8 npt(m)	2
305	15T536	РЕГУЛЯТОР, подача воздуха 3/8 npt	1
306	----	КОЛЕНО, поворотный шарнир, 5/32 Т x 1/4 NPT	1
307	----	ТРУБКА, черная, обрезать для подгонки, закажите комплект трубок 24D496	5 дюймов
308	----	ПОВОРОТНЫЙ ШАРНИР, 90°, 5/32Т x 1/8 npt (внутр.)	1
310	15T500	МАНОМЕТР	1
311	113498	КЛАПАН предохранительный	1
313	15T538	ГАЙКА, регулятор	1
314	114381	ВИНТ, с полукруглой головкой	2
317	----	ПАНЕЛЬ	1
318	----	ЭТИКЕТКА на панель (не показана)	1
319	----	ВСТАВКА (см. рисунок вставки на стр. 46)	1
320	105332	ГАЙКА стопорная (не показана)	2
321	----	КОЛЕНО, 1/2Т x 1/2 npt (см. рисунок вставки на стр. 46)	1
322	----	ЗАЩИТНОЕ СТЕКЛО, лист с 12 наклейками (не показано), закажите комплект 24A540 с 5 листами	1
326	----	ФИТИНГ, прямой, 1/2Т x 3/8 npt (нар.)	1
327	24P814	КОЛЬЦО заземляющее	1

### Пневмомоторы M02xxx и M04xxx

Комплект 24A586

№	Артикул	Описание	Кол-во
301	114362	КЛАПАН шаровой	1
303	----	ТРУБКА, НД 3/8, обрезать для подгонки, закажите комплект трубок 24D496	39,6 см (1,3 фута)
304	121141	КОЛЕНО, поворотный шарнир, 3/8Т x 1/4 npt(m)	1
305	15T499	РЕГУЛЯТОР подачи воздуха, 1/4 npt	1
306	15T866	КОЛЕНО, поворотный шарнир, 5/32Т x 1/8 npt	1
307	----	ТРУБКА, черная, обрезать для подгонки, закажите комплект трубок 24D496	102 мм (4 дюйма)
308	15T498	ПОВОРОТНЫЙ ШАРНИР, 90°, 5/32Т x 1/8 npt (внутр.)	1
310	15T500	МАНОМЕТР	1
311	113498	КЛАПАН предохранительный	1
313	115244	ГАЙКА, регулятор	1
314	114381	ВИНТ, с полукруглой головкой	2
317	----	ПАНЕЛЬ	1
318	----	ЭТИКЕТКА на панель (не показана)	1
319	----	ВСТАВКА (см. рисунок вставки на стр. 46)	1
320	105332	ГАЙКА стопорная (не показана)	2
321	121141	КОЛЕНО, поворотный шарнир, 3/8Т x 1/4 npt (нар.) (см. рисунок вставки на стр. 46)	1
322	----	ЗАЩИТНОЕ СТЕКЛО, лист с 12 наклейками (не показано), закажите комплект 24A540 с 5 листами	1
324	----	ФИТИНГ прямой, 3/8Т x 1/4 npt (нар.)	1
325	----	КОЛЕНО, 1/4 npt (внутр.) x 1/8 npt (нар.)	1
326	----	ФИТИНГ прямой, 3/8Т x 3/8 npt (нар.)	1
327	24P812	КОЛЬЦО заземляющее	1

## DataTrak

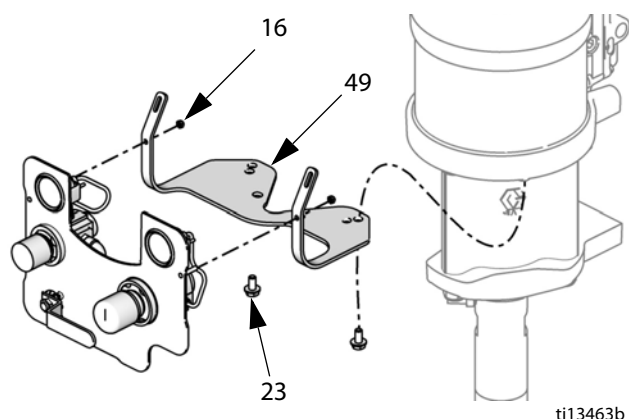
**ПРИМЕЧАНИЕ:** Артикулы всех деталей модуля DataTrak и информацию о комплектах (включая герконовый переключатель и соленоид) см. в руководстве 313541 по эксплуатации модуля DataTrak.

### Комплект бункера 256410

В состав комплекта входят бункер (15), впускная трубка (17), уплотнительное кольцо (19), сетка (20) и патрубков (21, только для насосов объемом 25см<sup>3</sup>).

### Монтажный комплект 24E883 для регулятора подачи воздуха, монтаж на стену или на стойку

В состав комплекта 24E883 входят кронштейн (49), две шестигранные гайки (16) и два винта (23). Используйте один из наборов для монтажных отверстий.



### Комплекты всасывающего шланга на 5 галлонов

В состав входят всасывающий шланг (4) и сетчатый фильтр (5).

Комплект	Установки	Монтаж на стену/тележку
256420	10:1, 15:1, 30:1 – только для пневмомоторов M02xxx и M04xxx	Оба
256421	23:1, 30:1 (M12xxx X L075xx), 36:1, 45:1, 48:1	Тележка
256422	15:1 (M12xxx X L150xx), 18:1, 24:1, 28:1	Тележка
256423	23:1, 30:1 (M12xxx X L075xx), 36:1, 45:1, 48:1	Монтаж на стену
256424	15:1 (M12xxx X L150xx), 18:1, 24:1, 28:1	Монтаж на стену

256426 – набор из 10 фильтров (5) для комплекта 256420.

### Комплекты всасывающего шланга на 55 галлонов

В состав комплекта входят всасывающий шланг, адаптер на отверстие бочки и сетчатый фильтр.

24A954 – шланг 3/4 дюйма

24B598 – шланг 1 дюйм

### Комплекты всасывающего шланга (PTFE)

Для перекачивания кислотных материалов, совместимых с PTFE. В состав комплекта входит всасывающий шланг, поворотный шарнир и сетчатый фильтр.

Комплект	Описание	Монтаж на стену/тележку
24B337	Шланг 3/4 дюйма, покрытие ПТФЭ, с вертлюжным коленом	Тележка
24B338	Шланг 1 дюйм, покрытие ПТФЭ, с вертлюжным коленом	Тележка
24B424	Шланг 3/4 дюйма с покрытием PTFE и прямым поворотным шарниром	Монтаж на стену
24B425	Шланг 1 дюйм с покрытием PTFE и прямым поворотным шарниром	Монтаж на стену
24J315	шланг 3/8 дюйма (0,95 см), соединение 1/2 дюйма (1,27 см), покрытие ПТФЭ, с прямым поворотным шарниром	Монтаж на стену или на тележку*

\* Для монтажа на тележку требуется отдельный патрубок, арт. 114874.

### Комплект дренажного клапана 256425

В состав комплекта входят дренажный клапан (41), муфта (44) и шланг (45).

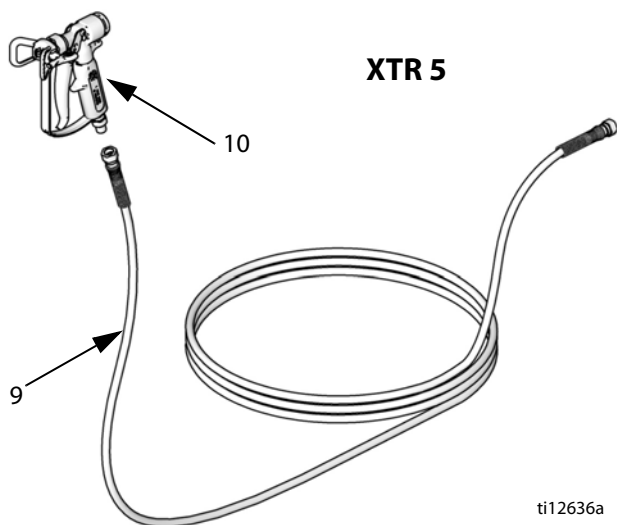
### Комплекты V-образного уплотнения с армированием ПТФЭ

**ПРИМЕЧАНИЕ:** В руководстве 312792 содержится подробная информация о дополнительных комплектах уплотнений с армированием ПТФЭ, используемых с материалами, химически несовместимыми с СВМПЭ, например кислотными катализируемыми материалами.



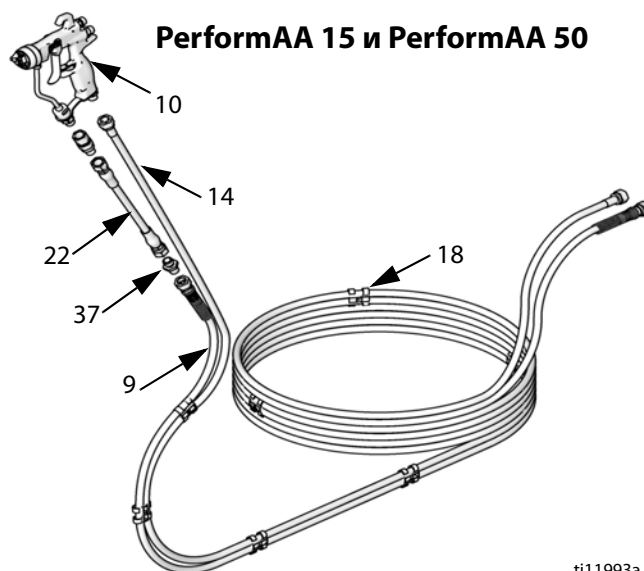
## Краскораспылители и шланги

Чтобы подобрать подходящие детали для вашей модели, определите модель вашего краскораспылителя. Подходящие шланги и сопутствующие детали указаны в таблице под каждым краскораспылителем.



ti12636a

№	Артикул	Описание	Кол-во
9	241812	ШЛАНГ, для жидкости G10xxx–G30xxx; исключения перечисленные далее в этой таблице; 25 футов (7,6 м), максимальное рабочее давление 3300 фунтов/кв. дюйм (22,7 МПа, 227 бар)	1
	H52525	G30W57–G30W60, G48xxx; 25 футов (7,6 м), максимальное рабочее давление 5600 фунтов/кв. дюйм (38,6 МПа, 386 бар)	
	24B562	G30C13 и G30C57; 50 футов (15,2 м), максимальное рабочее давление 3300 фунтов/кв. дюйм (22,7 МПа, 227 бар)	
	H42525	G36xxx–G45xxx; 25 футов (7,6 м); максимальное рабочее давление 4500 фунтов/кв. дюйм (30,1 МПа, 310 бар)	
10	XTR501	КРАСКОРАСПЫЛИТЕЛЬ, XTR	1
	XTR504	КРАСКОРАСПЫЛИТЕЛЬ, XTR с соплом RAC	1



ti11993a

№	Артикул	Описание	Кол-во
9	241812	ШЛАНГ, для жидкости G10xxx–G30xxx; 25 футов (7,6 м), максимальное рабочее давление 3300 фунтов/кв. дюйм (22,7 МПа, 227 бар)	1
	24A446	G36xxx–G48xxx; 23 фута (7 м); максимальное рабочее давление 4100 фунтов/кв. дюйм (28,3 МПа, 283 бар)	
10	26B511	КРАСКОРАСПЫЛИТЕЛЬ, PerformAA 50	1
	26B518	КРАСКОРАСПЫЛИТЕЛЬ, PerformAA с соплом RAC	
	26B501	КРАСКОРАСПЫЛИТЕЛЬ, PerformAA 15, GF, карбид	
	26B503	КРАСКОРАСПЫЛИТЕЛЬ, PerformAA 15, WL, карбид	
	26B505	КРАСКОРАСПЫЛИТЕЛЬ, PerformAA 15, LV, карбид	
11	AXM413	СОПЛО	1
12	AXMxxx	СОПЛО, на выбор, см. руководство по эксплуатации краскораспылителя	1
14	256390	ШЛАНГ, для воздуха	1
18	----	ЗАЖИМ, шланг; закажите комплект 24A588 для набора из 10 шт	7
22	239069	ШЛАНГ-поводок, гибкий, только установки G36xxx–G48xxx)	1
37	166846	ПЕРЕХОДНИК, для гибкого шланга-поводка	1

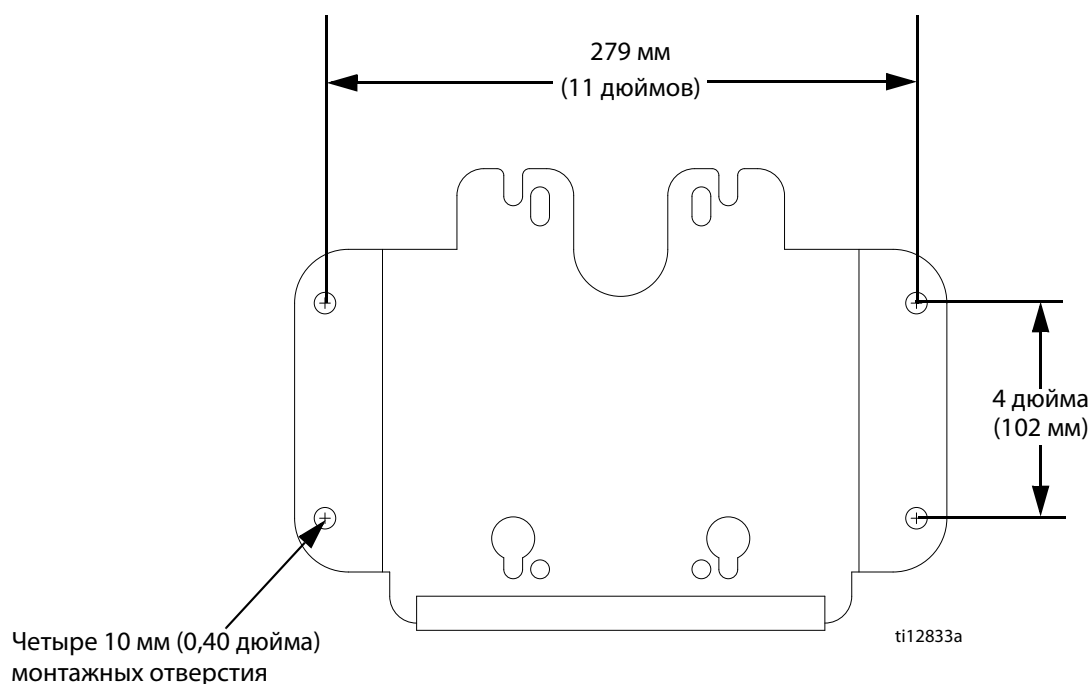
### Комплект 24A955 шланга подачи воздуха/материала (50 футов)

Дополнительный шланга подачи воздуха или материала длиной 50 футов с 20 зажимами. Используется только с моделями G10xxx–G30xxx (максимальное рабочее давление жидкости 3300 фунтов/кв. дюйм изб, 22,75 МПа изб., 227,5 бар изб.).

### 24A413 шланга для подачи материала (50 футов)

Дополнительный шланга подачи жидкости длиной 15,24 м, максимальное рабочее давление 5600 фунтов/кв. дюйм (38,6 МПа, 386 бар).

## Установочные размеры кронштейна для крепления на стену



## Технические характеристики

Максимальное рабочее давление материала	См. <b>Модели</b> , таблица на стр. 6.
Максимальное давление воздуха на входе в насос	0,7 МПа (7,0 бар, 100 фунтов/кв. дюйм)
Максимальное давление воздуха на входе краскораспылителя	0,7 МПа (7,0 бар, 100 фунтов/кв. дюйм)
Коэффициент усиления	См. <b>Модели</b> , таблица на стр. 6.
Размер впускного отверстия для воздуха	3/8–18 npt(f)
Диапазон температур окружающего воздуха	35°F–120°F (2°C–49°C)
Максимальная температура материала	160°F (71°C)
Акустические данные	См. Технические характеристики в руководстве 312796 по эксплуатации пневмомотора.
Смачиваемые детали	Поршневой насос: нержавеющая сталь, карбид вольфрама с никелем 6%, UHMWPE, PTFE Краскораспылитель: См. руководство 3A8099 (краскораспылители PerformAA) или 312145 (краскораспылители XTR). Шланги для материала: нейлон Блок всасывания: нержавеющая сталь, нейлон Фильтр материала: См. руководство 307273. Дренажный клапан: нержавеющая сталь, полиамид

## Масса установок


Коэффициент усиления, мотор, поршневой насос	Масса в фунтах (кг)				
	Установленный насос*	Установленный насос* + комплект сифона	Установленный насос + комплект сифона + фильтр материала	Установленный насос* + комплект сифона или бункер + краскораспылитель и шланги	Установленный насос* + комплект сифона или бункер + краскораспылитель и шланги + фильтр материала
<b>Монтаж на тележку</b>					
10:1, M04xxx, LW075A	68 (31)	69 (32)	----	76 (35)	81 (37)
15:1, M02xxx, LW025A	53 (24)	54 (25)	----	62 (29)	67 (31)
15:1, M04xxx, LW050A	66 (30)	67 (31)	----	75 (34)	79 (36)
15:1, M12xxx, LW150A	100 (45)	103 (47)	109 (49)	----	113 (51)
18:1, M12xxx, LW125A	100 (45)	104 (47)	109 (49)	----	113 (51)
23:1, M12xxx, LW100A	98 (45)	101 (46)	105 (48)	----	111 (50)
24:1, M18xxx, LW150A	102 (46)	----	111 (50)	----	116 (53)
28:1, M18xxx, LW125A	102 (46)	----	111 (50)	----	116 (53)
30:1, M04xxx, LW025A	60 (28)	61 (28)	----	68 (31)	73 (34)
30:1, M12xxx, LW075A	94 (43)	98 (45)	104 (47)	----	108 (49)
36:1, M18xxx, LW100A	100 (45)	----	108 (49)	----	114 (52)
45:1, M12xxx, LW050A	92 (42)	96 (43)	101 (46)	101 (46)	106 (48)
48:1, M18xxx, LW075A	97 (44)	----	105 (48)	106 (48)	110 (50)
<b>Монтаж на стену</b>					
10:1, M04xxx, LW075A	42 (19)	43 (20)	----	48 (22)	53 (24)
15:1, M02xxx, LW025A	27 (12)	28 (13)	----	33 (15)	38 (17)
15:1, M04xxx, LW050A	40 (18)	41 (19)	----	46 (21)	51 (23)
15:1, M12xxx, LW150A	73 (33)	----	81 (37)	----	86 (39)
18:1, M12xxx, LW125A	72 (33)	----	81 (37)	----	86 (39)
23:1, M12xxx, LW100A	70 (32)	----	78 (35)	----	83 (38)
24:1, M18xxx, LW150A	76 (35)	----	84 (38)	----	89 (40)
28:1, M18xxx, LW125A	75 (34)	----	83 (38)	----	87 (39)
30:1, M04xxx, LW025A	34 (15)	35 (16)	----	40 (18)	44 (20)
30:1, M12xxx, LW075A	67 (30)	----	75 (34)	----	80 (36)
36:1, M18xxx, LW100A	73 (33)	----	81 (37)	----	87 (39)
45:1, M12xxx, LW050A	65 (29)	----	73 (33)	----	80 (36)
48:1, M18xxx, LW075A	70 (32)	----	78 (35)	----	84 (38)
<b>Монтаж на стойку</b>					
15:1, M02xxx, LW025A	29 (13)	30 (14)	----	36 (16)	41 (19)
30:1, M04xxx, LW025A	36 (16)	37 (17)	----	43 (20)	48 (22)
15:1, M04xxx, LW050A	42 (19)	43 (20)	----	49 (22)	54 (25)

\*В комплекте с регуляторами подачи воздуха.

---- Такая конфигурация компонентов не доступна для этих моделей.

## Законопроект 65 штата Калифорния (США)

### РЕЗИДЕНТЫ КАЛИФОРНИИ

 **ПРЕДУПРЕЖДЕНИЕ.** Онкологические заболевания и вред, наносимый репродуктивной системе — [www.P65warnings.ca.gov](http://www.P65warnings.ca.gov).

# Стандартная гарантия компании Graco

Компания Graco гарантирует, что во всем оборудовании, упомянутом в настоящем документе, произведенном компанией Graco и маркированном ее наименованием, на момент его продажи первоначальному покупателю отсутствуют дефекты материала и изготовления. За исключением случаев предоставления каких-либо особых, расширенных или ограниченных гарантий, опубликованных компанией Graco, компания обязуется в течение двенадцати месяцев с момента продажи отремонтировать или заменить любую деталь оборудования, которая будет признана компанией Graco дефектной. Эта гарантия действительна только в том случае, если оборудование устанавливается, эксплуатируется и обслуживается в соответствии с письменными рекомендациями компании Graco.

Ответственность компании Graco и эта гарантия не распространяются на случаи общего износа оборудования, а также на любые неисправности, повреждения или износ, вызванные неправильным монтажом или эксплуатацией, абразивным истиранием или коррозией, недостаточным или неправильным техническим обслуживанием, халатностью, авариями, внесением изменений в оборудование или применением деталей других производителей. Кроме того, компания Graco не несет ответственности за неисправности, повреждения или износ, вызванные несовместимостью оборудования компании Graco с устройствами, вспомогательными принадлежностями, оборудованием или материалами, которые не были поставлены компанией Graco, либо неправильным проектированием, изготовлением, монтажом, эксплуатацией или техническим обслуживанием устройств, вспомогательных принадлежностей, оборудования или материалов, которые не были поставлены компанией Graco.

Эта гарантия имеет силу при условии предварительно оплаченного возврата оборудования, в котором предполагается наличие дефектов, уполномоченному дистрибьютору компании Graco для проверки заявленных дефектов. В случае подтверждения заявленного дефекта компания Graco обязуется бесплатно отремонтировать или заменить все дефектные детали. Оборудование будет возвращено первоначальному покупателю с предварительной оплатой транспортировки. Если в результате проверки оборудования не будет выявлено никаких дефектов материалов или изготовления, ремонт будет проведен за разумную плату, которая может включать стоимость работ, деталей и транспортировки.

**НАСТОЯЩАЯ ГАРАНТИЯ ЯВЛЯЕТСЯ ИСКЛЮЧИТЕЛЬНОЙ И ЗАМЕНЯЕТ ВСЕ ПРОЧИЕ ГАРАНТИИ, ЯВНО ВЫРАЖЕННЫЕ ИЛИ ПОДРАЗУМЕВАЕМЫЕ, ВКЛЮЧАЯ, ПОМИМО ПРОЧЕГО, ГАРАНТИЮ ТОВАРНОГО СОСТОЯНИЯ ИЛИ ГАРАНТИЮ ПРИГОДНОСТИ ДЛЯ ОПРЕДЕЛЕННОЙ ЦЕЛИ.**

Указанные выше условия определяют рамки обязательств компании Graco и меры судебной защиты покупателя в случае любого нарушения гарантии. Покупатель согласен с тем, что применение других средств судебной защиты (включая, помимо прочего, случайные или косвенные убытки в связи с упущенной выгодой, упущенными сделками, травмами персонала или порчей имущества, а также любые иные случайные или косвенные убытки) невозможно. Все претензии по случаям нарушения гарантии должны быть предъявлены в течение двух (2) лет с момента продажи.

**КОМПАНИЯ GRACO НЕ ПРЕДОСТАВЛЯЕТ НИКАКИХ ГАРАНТИЙ, ЯВНЫХ ИЛИ ПОДРАЗУМЕВАЕМЫХ, ОТНОСИТЕЛЬНО ТОВАРНОЙ ПРИГОДНОСТИ ИЛИ СООТВЕТСТВИЯ КАКОЙ-ЛИБО ОПРЕДЕЛЕННОЙ ЦЕЛИ В ОТНОШЕНИИ ВСПОМОГАТЕЛЬНЫХ ПРИНАДЛЕЖНОСТЕЙ, ОБОРУДОВАНИЯ, МАТЕРИАЛОВ ИЛИ КОМПОНЕНТОВ, ПРОДАВАЕМЫХ, НО НЕ ПРОИЗВОДИМЫХ КОМПАНИЕЙ GRACO.** На указанные изделия, проданные, но не изготовленные компанией Graco (например, электромоторы, выключатели, шланги и т. д.), распространяется действие гарантий их производителя, если таковые имеются. Компания Graco будет оказывать покупателю надлежащее содействие в предъявлении любых претензий по случаям нарушения таких гарантийных обязательств.

Компания Graco ни в коем случае не берет на себя ответственность за косвенные и случайные убытки, ущерб, определяемый особыми обстоятельствами либо появившийся в связи с поставкой компанией Graco оборудования согласно данному документу, или за урон вследствие снабжения, использования каких-либо продуктов или других товаров, проданных по условиям настоящего документа, будь то в связи с нарушением договора, нарушением гарантии, небрежностью со стороны компании Graco или в каком-либо ином случае.

## Информация о компании Graco

Чтобы ознакомиться с последними сведениями о продукции Graco, посетите веб-сайт [www.graco.com](http://www.graco.com).

Информация о патентах представлена на странице [www.graco.com/patents](http://www.graco.com/patents).

**ЧТОБЫ РАЗМЕСТИТЬ ЗАКАЗ**, обратитесь к своему дистрибьютору фирмы Graco или позвоните по указанному ниже телефону, чтобы узнать координаты ближайшего дистрибьютора.

**Телефон:** 612-623-6921 **Номер для бесплатных звонков:** 1-800-328-0211 **Факс:** 612-378-3505

*Все текстовые и графические данные, содержащиеся в этом документе, отражают самую актуальную информацию об изделии, имеющуюся на момент публикации.*

*Компания Graco оставляет за собой право в любой момент вносить изменения без предварительного уведомления.*

Перевод оригинальных инструкций. Настоящее руководство содержит текст на английском языке. MM 312797

**Штаб-квартиры компании Graco:** Minneapolis

**Международные представительства:** Belgium, China, Japan, Korea

**GRACO INC. И ДОЧЕРНИЕ ПРЕДПРИЯТИЯ • P.O. BOX 1441 • MINNEAPOLIS MN 55440-1441 • USA (США)**

**Copyright 2008, Graco Inc. All Graco manufacturing locations are registered to ISO 9001.**

[www.graco.com](http://www.graco.com)

Редакция ZAB, июнь 2021 г.